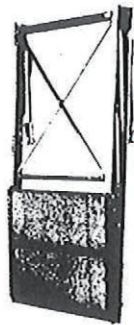
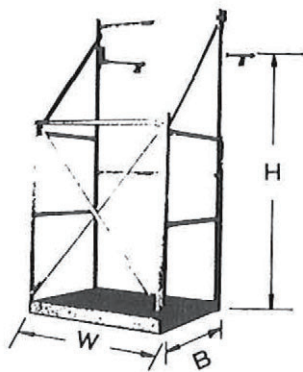


トピック

取り寄せ品



仕様

積載荷重 200kg 安全率5倍

品番	トピック寸法 B×W×H	重量
TB-1型	615×763×1260	13kg
TB-2型	615×1063×1260	15kg
TB-3型	615×763×1430	17kg
TB-4型	615×1063×1430	19kg
TB-5型	615×1463×1430	21kg

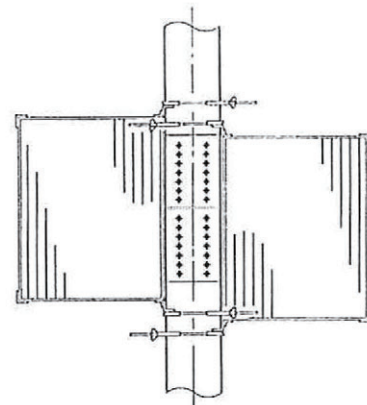
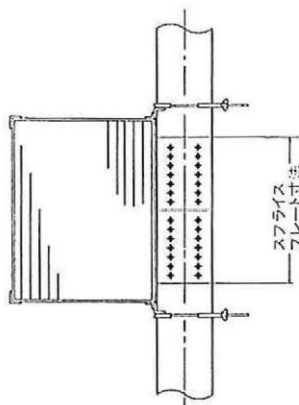
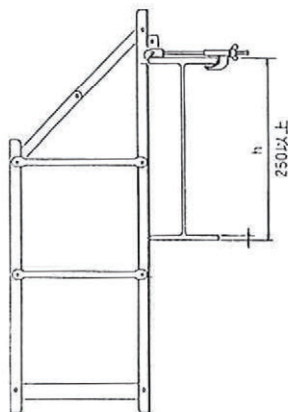
使用条件

品番	※本締の再適用梁成 (h)	スプライスプレート最大適用寸法	
		1台のみの使用	2台向い合せ使用
TB-1型	250~760mm	650mm以下	600mm以下
TB-2型	250~760mm	950mm以下	900mm以下
TB-3型	250~930mm	650mm以下	600mm以下
TB-4型	250~930mm	950mm以下	900mm以下
TB-5型	250~930mm	1,350mm以下	1,300mm以下

※最適用梁成は梁下端からトピックの作業床までを500mmとした場合の寸法です。

1台のみ使用

2台向い合せ使用



## オプションパーツ

### ■取付金具仕様寸法

型 式	B 寸 法
A <sub>2</sub> 型	125~490mm
B <sub>1</sub> 型	0~40mm
B <sub>2</sub> 型	0~150mm
B <sub>3</sub> 型	80~250mm
B <sub>4</sub> 型	115~300mm

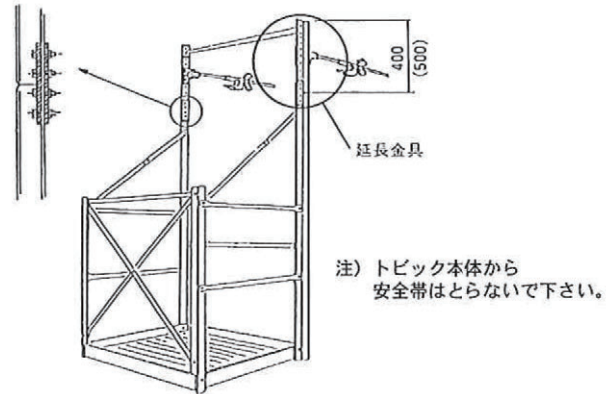
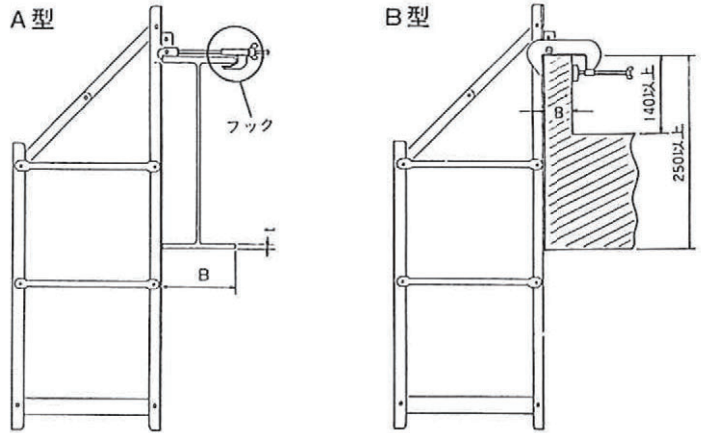
### ■フック

型 式	フランジ適用寸法	
	梁 幅	フランジ厚 t
40型	<200	30以下
	200≦	35以下
60型	200未満	55以下
	200以上	55以下
100型	200未満	90以下
	200以上	95以下

### ■延長金具

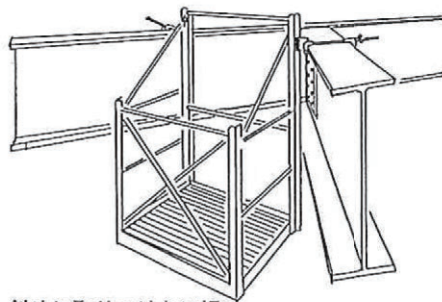
型 式	U P 寸 法
400UP	365~465mm
500UP	365~565mm
1000UP	945mm

### 取付金具



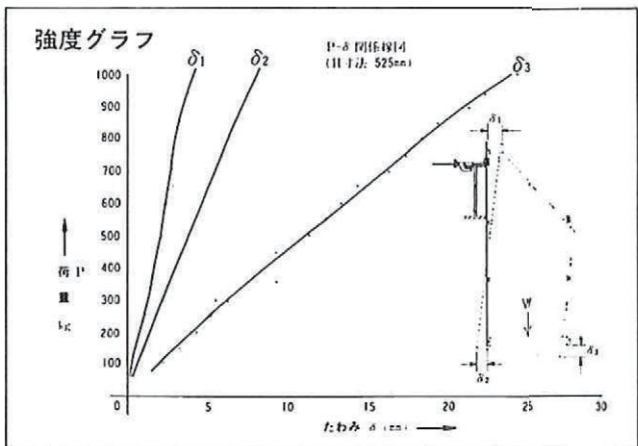
## コーナー使用

(コーナー使用時に限る)



コーナーに、斜めに取り付けたい場合は、取り付け金具を蝶番にするコーナー用トピックで対応できます。

※トピック(コーナー用)使用に関しては当社承認分のみの出荷とさせていただきます。



### 取扱い注意!!

- ★主柱①とセフティロック②は、必ず上・下フランジに当てること。
- ★フック③は、必ず上フランジに挟むこと。
- ★フック部を引っかけたり、ぶつけないこと。

(※特殊金具に変更の場合は、金具取替料と若干の納入日数がかかります。)