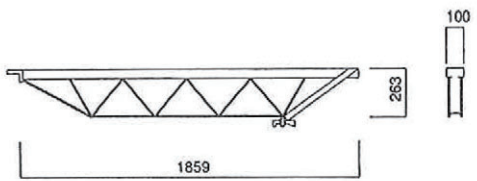


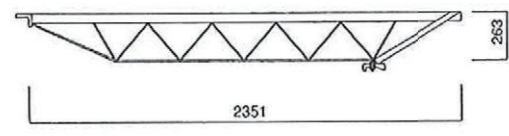
# ビーム

# ペコビーム

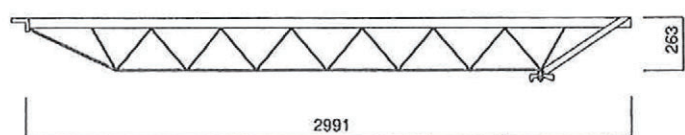
品名	品番	製品重量
ペコビームL-5	L5	16.7kg



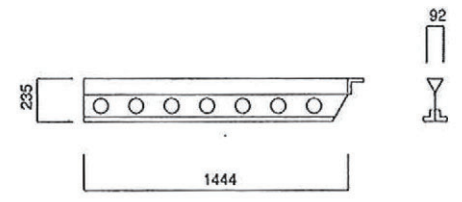
品名	品番	製品重量
ペコビームL-7	L7	20.4kg



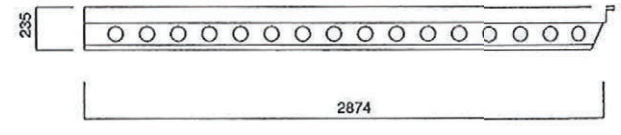
品名	品番	製品重量
ペコビームL-9	L9	25.6kg



品名	品番	製品重量
ペコビームP-5	P5	14.4kg

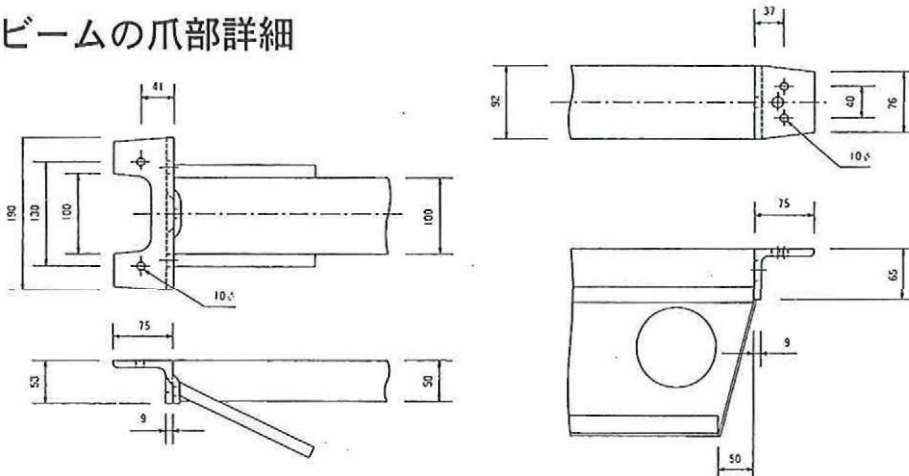


品名	品番	製品重量
ペコビームP-9	P9	28.0kg



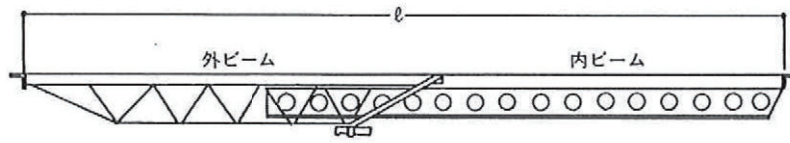
種類として外ビームにはL9、L7、L5の3種類、内ビームにはP9、P5の2種類があります。

## ●外ビーム・内ビームの爪部詳細



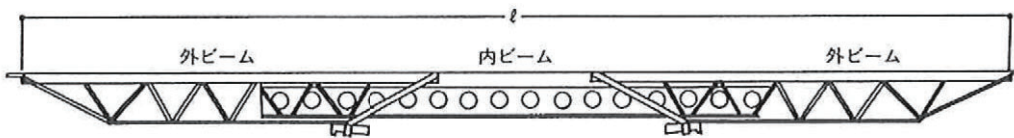
## 組合せ

2本つなぎ



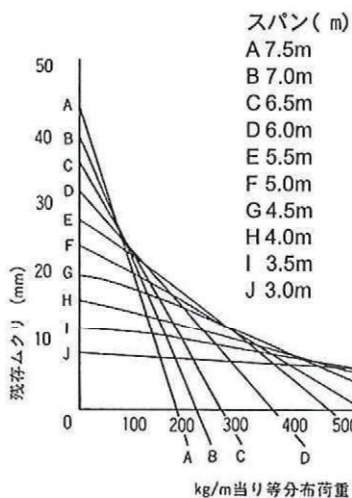
外ビーム	内ビーム	ℓ調整範囲	重量(kg)
L-5	P-5	1870~2830	31.1
	P-9	2885~4260	44.7
L-7	P-5	2360~3245	34.8
	P-9	2885~4675	48.4
L-9	P-5	3005~3865	40.0
	P-9	3005~5315	53.6

3本つなぎ



外ビーム	内ビーム	ℓ調整範囲	重量(kg)	
P-5	L-5	L-5	3720~4160	47.8
		L-7	4210~4575	51.5
		L-9	4850~5215	56.7
	L-7	L-5	4705~4985	55.2
		L-9	5345~5625	60.4
	L-9	L-9	5985~6270	65.6
P-9	L-5	L-5	3720~5585	61.4
		L-7	4210~6005	65.1
		L-9	4850~6645	70.3
	L-7	L-7	4705~6415	68.8
		L-9	5345~7055	74.4
	L-9	L-9	5985~7700	79.2

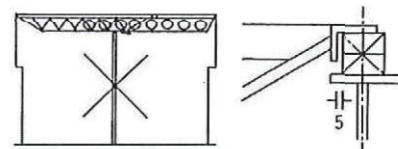
## 残存ムクリ表(スパン別荷重)



- ペコビームには固有のムクリがつけてありますから、これを組立てますとスパンに応じた所要のムクリができるようになっています。
- コンクリートスラブの荷重と型枠、根太の荷重(20kg/m<sup>2</sup>)を加算した荷重に対する残存ムクリを算出するムクリ図です。
- ムクリの調節はクサビで行ないます。

## 施工上の注意

- ハンマーでクサビを打ち込むだけで内ビーム、外ビームの締めつけが十分得られますので、無理な締めすぎをしないでください。
- 大引材を用いる場合、下図に示すように爪金具を架設してください。
- ペコビームの中間にパイプサポート等を架設しますとペコビーム自体が座屈しますので、架設しないでください。





# ビーム

## ペコビーム架設ピッチ表

### ●強度

ペコ・ビームは、コンクリート型枠水平支保梁材で、荷重は等分布荷重として最大許容曲げモーメント1.4t・m、ビーム端部の許容剪断力は2.5tであります。(集中荷重の場合は30%以上低減してご使用下さい。その他特殊使用の場合は当社までご連絡下さい)

スラブ荷重		ペ コ ビ ー ム ス パ ン (m)													
コンクリート 厚さ (cm)	コンクリート 重量 (kg/m <sup>3</sup> )	1.9	2.1	2.3	2.5	2.7	2.9	3.1	3.3	3.5	3.7	3.9	4.1	4.3	4.5
12	300	4.54	4.19	3.80	3.26	2.83	2.49	2.20	1.96	1.75	1.58	1.43	1.30	1.19	1.09
13	325	4.35	4.02	3.63	3.12	2.71	2.37	2.10	1.87	1.67	1.50	1.36	1.24	1.13	1.03
14	350	4.18	3.85	3.48	2.99	2.59	2.27	2.00	1.78	1.60	1.44	1.30	1.18	1.08	0.99
15	375	4.02	3.70	3.34	2.87	2.48	2.17	1.92	1.71	1.53	1.37	1.24	1.13	1.03	0.94
16	400	3.87	3.56	3.21	2.75	2.39	2.09	1.84	1.64	1.46	1.32	1.19	1.08	0.98	0.90
17	425	3.73	3.43	3.09	2.65	2.29	2.01	1.77	1.57	1.41	1.26	1.14	1.04	0.94	0.86
18	450	3.60	3.31	2.98	2.55	2.21	1.93	1.70	1.51	1.35	1.21	1.10	1.00	0.91	0.83
19	475	3.48	3.20	2.88	2.46	2.13	1.86	1.64	1.46	1.30	1.17	1.06	0.96	0.87	0.80
20	500	3.37	3.09	2.78	2.38	2.06	1.80	1.58	1.41	1.26	1.13	1.02	0.92	0.84	0.77
21	525	3.26	2.99	2.69	2.30	1.99	1.74	1.53	1.36	1.21	1.04	0.98	0.89	0.81	0.74
22	550	3.16	2.90	2.61	2.23	1.93	1.68	1.48	1.31	1.17	1.05	0.95	0.86	0.78	0.72
23	575	3.07	2.81	2.53	2.16	1.87	1.63	1.43	1.27	1.13	1.02	0.92	0.83	0.76	0.69
24	600	2.98	2.73	2.46	2.10	1.81	1.58	1.39	1.23	1.10	0.99	0.89	0.81	0.73	0.67
25	625	2.90	2.65	2.39	2.04	1.76	1.53	1.35	1.20	1.07	0.96	0.86	0.78	0.71	0.65
26	650	2.82	2.58	2.32	1.98	1.71	1.49	1.31	1.16	1.03	0.93	0.84	0.76	0.69	0.63
27	675	2.74	2.51	2.26	1.93	1.66	1.45	1.27	1.13	1.01	0.90	0.81	0.74	0.67	0.61
28	700	2.67	2.45	2.20	1.87	1.62	1.41	1.24	1.10	0.98	0.88	0.79	0.72	0.65	0.59
29	725	2.61	2.39	2.14	1.83	1.57	1.37	1.21	1.07	0.95	0.85	0.77	0.70	0.63	0.58
30	750	2.54	2.33	2.09	1.78	1.53	1.34	1.17	1.04	0.93	0.83	0.75	0.68	0.62	0.56
31	775	2.48	2.27	2.04	1.74	1.50	1.30	1.14	1.01	0.90	0.81	0.73	0.66	0.60	0.55
32	800	2.42	2.22	1.99	1.69	1.46	1.27	1.12	0.99	0.88	0.79	0.71	0.64	0.58	0.53
33	825	2.37	2.17	1.94	1.65	1.43	1.24	1.09	0.96	0.86	0.77	0.69	0.63	0.57	0.52
34	850	2.32	2.12	1.90	1.62	1.39	1.21	1.06	0.94	0.84	0.75	0.68	0.61	0.56	0.51
35	875	2.27	2.07	1.86	1.58	1.36	1.18	1.00	0.92	0.82	0.73	0.66	0.60	0.54	0.50
36	900	2.22	2.03	1.81	1.54	1.33	1.16	1.02	0.90	0.80	0.72	0.65	0.58	0.53	0.48
37	925	2.17	1.98	1.78	1.51	1.30	1.13	0.99	0.88	0.78	0.70	0.63	0.57	0.52	0.47
38	950	2.12	1.94	1.74	1.48	1.27	1.11	0.97	0.86	0.77	0.69	0.62	0.56	0.51	0.46
39	975	2.07	1.90	1.70	1.45	1.25	1.09	0.95	0.84	0.75	0.67	0.60	0.55	0.50	0.45
40	1000	2.03	1.86	1.67	1.42	1.22	1.06	0.93	0.82	0.73	0.66	0.59	0.53	0.49	0.44
41	1025	2.08	1.83	1.64	1.39	1.20	1.04	0.91	0.81	0.72	0.64	0.58	0.52	0.48	0.43
42	1050	1.94	1.79	1.60	1.36	1.17	1.02	0.90	0.79	0.70	0.63	0.57	0.51	0.47	0.42
43	1075	1.90	1.76	1.57	1.34	1.15	1.00	0.88	0.78	0.69	0.62	0.56	0.50	0.46	0.42
44	1100	1.87	1.73	1.55	1.31	1.13	0.98	0.86	0.76	0.63	0.61	0.54	0.49	0.45	0.41
45	1125	1.83	1.70	1.52	1.29	1.11	0.96	0.85	0.75	0.66	0.59	0.53	0.48	0.44	0.40
単位荷重 (t/m)		2.631	2.380	2.117	1.792	1.536	1.331	1.165	1.028	0.914	0.818	0.736	0.666	0.605	0.553
全載荷重 (t)		5.000	5.000	4.869	4.480	4.148	3.861	3.612	3.393	3.199	3.026	2.871	2.731	2.604	2.488

ビ  
ー  
ム

ペコビーム  
長さ別  
組み合わせ

1.87	L5+P5	2.83	2.88	L5+P9	4.26	4.21	4.57
2.36	L7+P5	3.24	3.27	L5+P5+L5	4.16	L5+P5+L7	
2.88	L7+P9					4.67	
3.00	L9+P5	3.86					
3.00	L9+P9						
			3.72				
						4.21	



# ビーム

動荷重(労働省提唱式)

負担領域の長辺	動荷重
$l \leq 1\text{m}$	0.35 t/m <sup>2</sup>
$1\text{m} < l < 5.45\text{m}$	$\frac{0.35}{\sqrt{l}}$ t/m <sup>2</sup>
$l \geq 5.45\text{m}$	0.15 t/m <sup>2</sup>

(注)この荷重表は、コンクリート自重に動荷重(労働省提唱式)、仮設重量20kg/m<sup>2</sup>およびペコ・ビーム自重18kg/mを加算した最大荷重に対するスパン別のピッチを示すものであります。

(単位：m)

ペ コ ビ ー ム ス パ ン (m)															
4.7	4.9	5.1	5.3	5.5	5.7	5.9	6.1	6.3	6.5	6.7	6.9	7.1	7.3	7.5	7.7
1.00	0.92	0.85	0.79	0.73	0.68	0.63	0.59	0.55	0.51	0.48	0.45	0.42	0.39	0.37	0.35
0.95	0.88	0.81	0.75	0.70	0.64	0.60	0.56	0.52	0.48	0.45	0.42	0.40	0.37	0.35	0.33
0.91	0.83	0.77	0.71	0.66	0.61	0.57	0.53	0.49	0.46	0.43	0.40	0.38	0.35	0.33	0.31
0.86	0.80	0.74	0.68	0.63	0.59	0.54	0.51	0.47	0.44	0.41	0.38	0.36	0.34	0.32	0.30
0.83	0.76	0.70	0.65	0.60	0.56	0.52	0.48	0.45	0.42	0.39	0.37	0.34	0.32	0.30	0.29
0.79	0.73	0.67	0.62	0.58	0.54	0.50	0.46	0.43	0.40	0.38	0.35	0.33	0.31	0.29	0.27
0.76	0.70	0.65	0.60	0.56	0.51	0.48	0.44	0.41	0.39	0.36	0.34	0.32	0.30	0.28	0.26
0.73	0.67	0.62	0.58	0.53	0.49	0.46	0.43	0.40	0.37	0.35	0.32	0.30	0.29	0.27	0.25
0.71	0.65	0.60	0.55	0.51	0.48	0.44	0.41	0.38	0.36	0.33	0.31	0.29	0.27	0.26	0.24
0.68	0.63	0.58	0.53	0.49	0.46	0.42	0.39	0.37	0.34	0.32	0.30	0.28	0.26	0.25	0.23
0.66	0.60	0.56	0.52	0.48	0.44	0.41	0.38	0.35	0.33	0.31	0.29	0.27	0.25	0.24	0.23
0.63	0.58	0.54	0.50	0.46	0.43	0.40	0.37	0.34	0.32	0.30	0.28	0.26	0.25	0.23	0.22
0.61	0.56	0.52	0.48	0.45	0.41	0.38	0.36	0.33	0.31	0.29	0.27	0.25	0.24	0.22	0.21
0.60	0.55	0.50	0.47	0.43	0.40	0.37	0.34	0.32	0.30	0.28	0.26	0.25	0.23	0.22	0.20
0.58	0.53	0.49	0.45	0.42	0.39	0.36	0.33	0.31	0.29	0.27	0.25	0.24	0.22	0.21	0.20
0.56	0.51	0.47	0.44	0.41	0.38	0.35	0.32	0.30	0.28	0.26	0.25	0.23	0.22	0.20	
0.54	0.50	0.46	0.43	0.39	0.36	0.34	0.31	0.29	0.27	0.26	0.24	0.22	0.21	0.20	
0.53	0.49	0.45	0.41	0.38	0.35	0.33	0.31	0.28	0.27	0.25	0.23	0.21	0.20		
0.51	0.47	0.44	0.40	0.37	0.34	0.32	0.20	0.28	0.26	0.24	0.23	0.21	0.20		
0.50	0.46	0.42	0.39	0.36	0.34	0.31	0.29	0.27	0.25	0.23	0.22	0.20			
0.49	0.45	0.41	0.38	0.35	0.33	0.30	0.28	0.26	0.24	0.23	0.21	0.20			
0.48	0.44	0.40	0.37	0.34	0.32	0.30	0.27	0.26	0.24	0.22	0.21				
0.46	0.43	0.39	0.36	0.34	0.31	0.29	0.27	0.25	0.23	0.22	0.20				
0.45	0.42	0.38	0.35	0.33	0.30	0.28	0.26	0.24	0.23	0.21	0.20				
0.44	0.41	0.37	0.35	0.32	0.30	0.27	0.25	0.24	0.22	0.21					
0.43	0.40	0.37	0.34	0.31	0.29	0.27	0.25	0.23	0.22	0.20					
0.42	0.39	0.36	0.33	0.31	0.28	0.26	0.24	0.23	0.21	0.20					
0.41	0.38	0.35	0.32	0.30	0.28	0.26	0.24	0.22	0.21						
0.40	0.37	0.34	0.32	0.29	0.27	0.25	0.23	0.22	0.20						
0.40	0.36	0.33	0.31	0.29	0.26	0.24	0.23	0.21	0.20						
0.39	0.36	0.33	0.30	0.28	0.26	0.24	0.22	0.21							
0.38	0.35	0.32	0.30	0.27	0.25	0.23	0.22	0.20							
0.37	0.34	0.31	0.29	0.27	0.25	0.23	0.21	0.20							
0.37	0.34	0.31	0.28	0.26	0.24	0.23	0.21	0.20							
0.507	0.466	0.430	0.398	0.370	0.344	0.321	0.300	0.282	0.265	0.249	0.235	0.222	0.210	0.199	0.188
2.382	2.285	2.195	2.113	2.036	1.964	1.898	1.835	1.777	1.722	1.670	1.622	1.576	1.533	1.493	1.453

ビーム

