

# クランプ関係

# クランプ類

品名	品番	品名	品番	品名	品番	品名	品番
兼用直交クランプ	AT	兼用自在クランプ	AJ	3連直交クランプ	3T	3連自在クランプ	3J
重量	0.71kg	重量	0.7kg	重量	1.1kg	重量	1.18kg
許容荷重	4.90KN(500kg)	許容荷重	3.43KN(350kg)	許容荷重	3.43KN(350kg)	許容荷重	3.43KN(350kg)
				 48.6φ		 48.6φ	

品名	品番	品名	品番	品名	品番	品名	品番
角丸直交クランプ	KMT	角丸自在クランプ	KMJ	角々直交クランプ	KKT	角々自在クランプ	KKJ
重量	0.85kg	重量	0.87kg	重量	1.01kg	重量	0.98kg
許容荷重	4.90KN(500kg)	許容荷重	3.92KN(400kg)	許容荷重	4.90KN(500kg)	許容荷重	3.43KN(350kg)
 48.6φ・60□		 48.6φ・60□		 60□・60□		 60□・60□	

品名	品番	品名	品番	品名	品番	品名	品番
サポート直交クランプ	SPT	サポート自在クランプ	SPJ	キャッチ直交クランプ	CATT	キャッチ自在クランプ	CATJ
重量	0.76kg	重量	0.77kg	重量	1.08kg	重量	1.08kg
許容荷重	4.90KN(500kg)	許容荷重	3.43KN(350kg)	許容荷重	2.94KN(300kg)	許容荷重	2.94KN(300kg)
 48.6φ・60.5φ		 48.6φ・60.5φ		 つかみ厚 6mm~35mm		 つかみ厚 6mm~35mm	



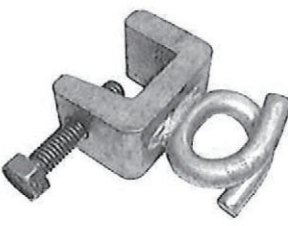

品名	品番	品名	品番	品名	品番	品名	品番
養生枠クランプ	MOC	養生枠クランプコーナー	CNMOC	チェーンクランプ	NKP	シートクランプ	HANG
重量	0.43kg	重量	0.51kg	重量	0.98kg	重量	0.4kg
爪部許容荷重	2.45KN(250kg)/本	爪部許容荷重	2.45KN(250kg)/本	許容荷重	4.21KN(430kg)	爪部許容荷重	2.45KN(250kg)/本
				 つかみ厚 35mmまで			


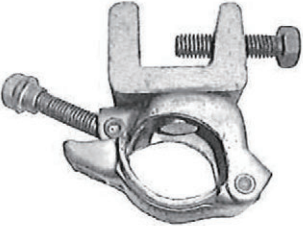


クランプ類

# クランプ・単管ジョイント・単管ベース

# クランプ関係

クランプ類

品名	品番	品名	品番	品名	品番	品名	品番
単管ジョイント	TKJ	単管ベース	TKBS	ネットクランプ	NET	ブラケット先端クランプ	BR
重量	0.64kg	重量	0.77kg	重量	0.69kg	重量	0.39kg
許容荷重	2.94KN(300kg)	許容荷重	24.5KN(2500kg)	許容荷重	2.15KN(220kg)	許容スベリ耐力	3.43KN(350kg)
							

品名	品番	品名	品番	品名	品番	品名	品番
鉄骨クランプ	固定垂直	鉄骨クランプ	自在垂直	鉄骨クランプ	固定水平	鉄骨クランプ	自在水平
重量	1.04kg	重量	1.04kg	重量	1.04kg	重量	1.04kg
許容スベリ耐力	2.45KN(250kg)	許容スベリ耐力	2.45KN(250kg)	許容スベリ耐力	2.45KN(250kg)	許容スベリ耐力	2.45KN(250kg)
							

品名	品番	品名	品番	品名	品番
鉄骨クランプ	NKM3	ブレース止めクランプ	CRXA	100角ジョイント	100KJ
重量	1.7kg	重量	0.5kg	重量	3.0kg
許容スベリ耐力	2.45KN(250kg)				
