

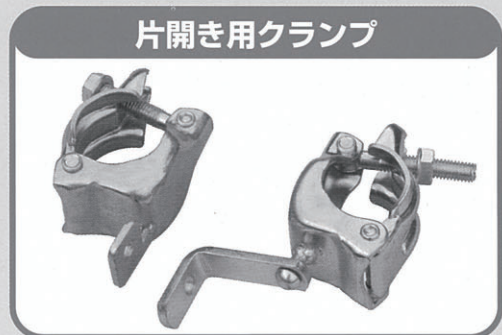
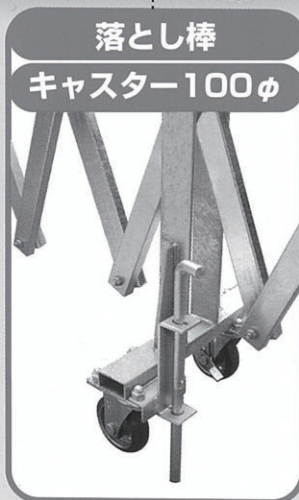
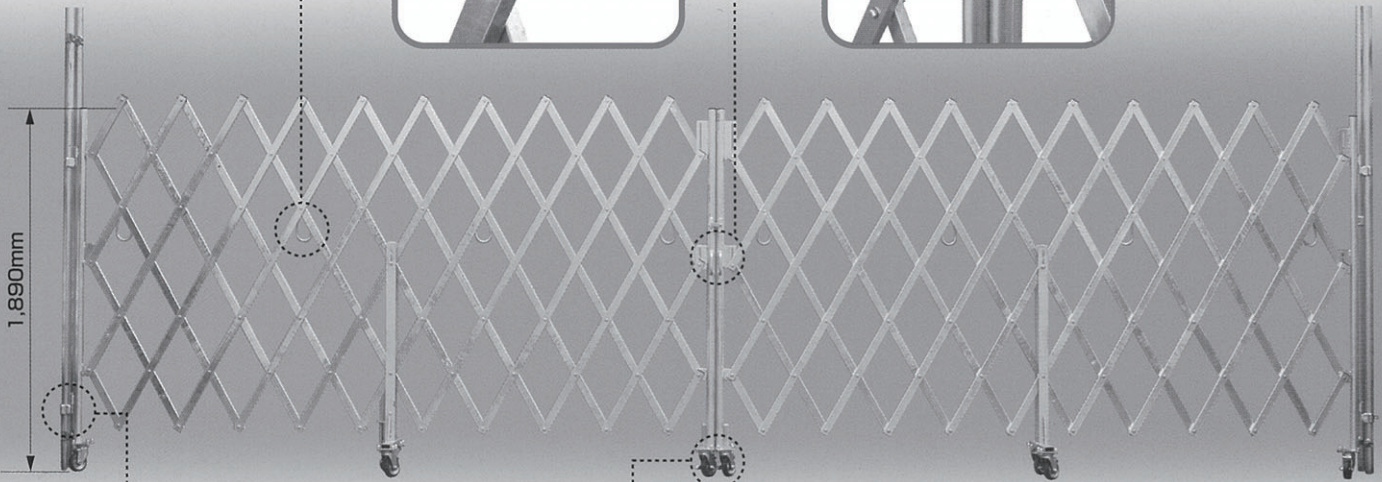
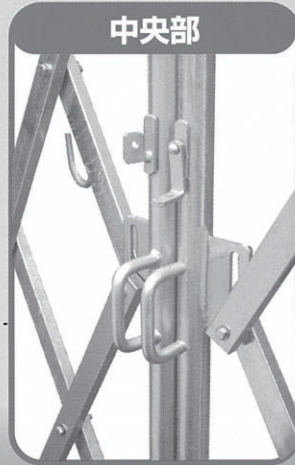
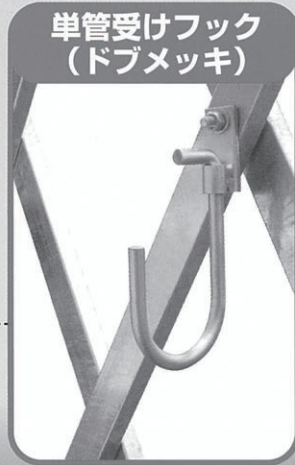
# キャスターゲート 取り寄せ品

—SRGシリーズ—

## ストロングゲート (スチール製キャスターゲート)

タフで長持ち！ドブメッキ仕上げ

**SRG8型 (H1.8)**  
**SRG8-72**



### ■SRG8シリーズゲート仕様

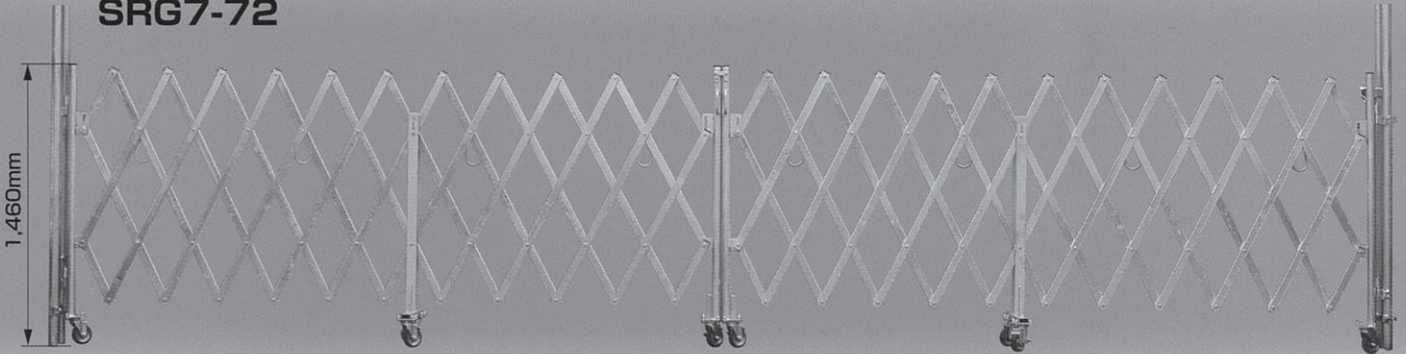
品番		単管芯々	折りたたみ幅	有効間口	重量(kg)
SRG8	27 片開き	2,700	495	2,205	62.7
	36 片開き	3,600	570	3,030	73.3
	45 片開き	4,500	705	3,795	86.2
	54 両開き	5,400	495+495	4,410	125.4
	63 両開き	6,300	495+570	5,235	136.0
	72 両開き	7,200	570+570	6,060	146.6

単位mm

品番		単管芯々	折りたたみ幅	有効間口	重量(kg)
SRG8	81 両開き	8,100	570+705	6,825	159.5
	90 両開き	9,000	705+705	7,590	172.4
	99 両開き	9,900	705+820	8,375	193.8
	108 両開き	10,800	820+820	9,160	215.2
	117 両開き	11,700	820+940	9,940	231.7
	126 両開き	12,600	940+940	10,720	248.2



## SRG7型 (H1.4) SRG7-72



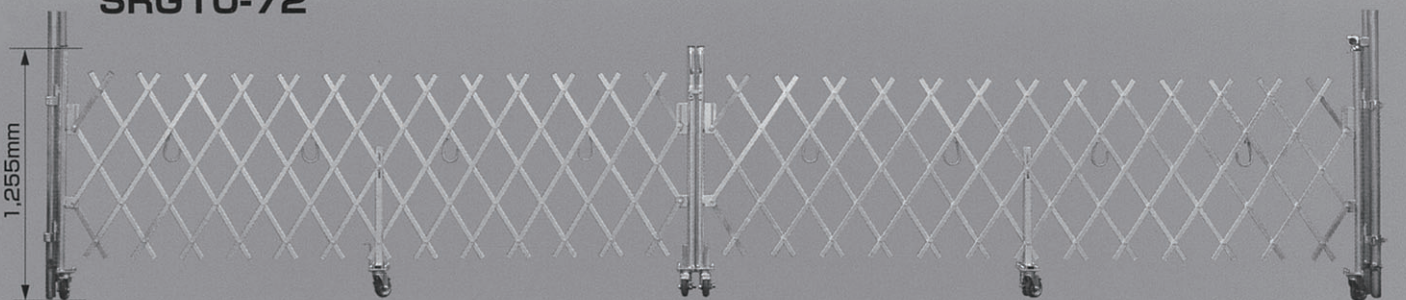
### ■SRG7シリーズゲート仕様

単位mm

品番		単管芯々	折りたたみ幅	有効間口	重量(kg)
SRG7	27 片開き	2,700	495	2,205	47.6
	36 片開き	3,600	620	2,975	57.0
	45 片開き	4,500	785	3,715	68.5
	54 両開き	5,400	495+495	4,410	95.2
	63 両開き	6,300	495+625	5,180	104.6
	72 両開き	7,200	625+625	5,950	114.0

品番		単管芯々	折りたたみ幅	有効間口	重量(kg)
SRG7	81 両開き	8,100	625+785	6,690	125.5
	90 両開き	9,000	785+785	7,430	137.0
	99 両開き	9,900	785+850	8,265	153.7
	108 両開き	10,800	850+850	9,100	170.4
	117 両開き	11,700	850+980	9,870	178.5
	126 両開き	12,600	980+980	10,640	186.6

## SRG10型 (H1.2) SRG10-72



### ■SRG10シリーズゲート仕様

単位mm

品番		単管芯々	折りたたみ幅	有効間口	重量(kg)
SRG10	27 片開き	2,700	455	2,245	40.8
	36 片開き	3,600	505	3,095	47.5
	45 片開き	4,500	615	3,885	55.0
	54 両開き	5,400	455+455	4,490	81.6
	63 両開き	6,300	455+505	5,340	88.3
	72 両開き	7,200	505+505	6,190	95.0

品番		単管芯々	折りたたみ幅	有効間口	重量(kg)
SRG10	81 両開き	8,100	505+615	6,980	102.5
	90 両開き	9,000	615+615	7,770	110.0
	99 両開き	9,900	615+675	8,610	120.3
	108 両開き	10,800	675+675	9,450	130.6
	117 両開き	11,700	675+745	10,280	136.7
	126 両開き	12,600	745+745	11,110	142.8