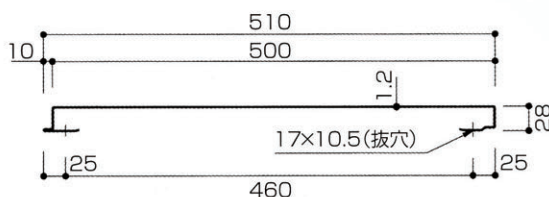
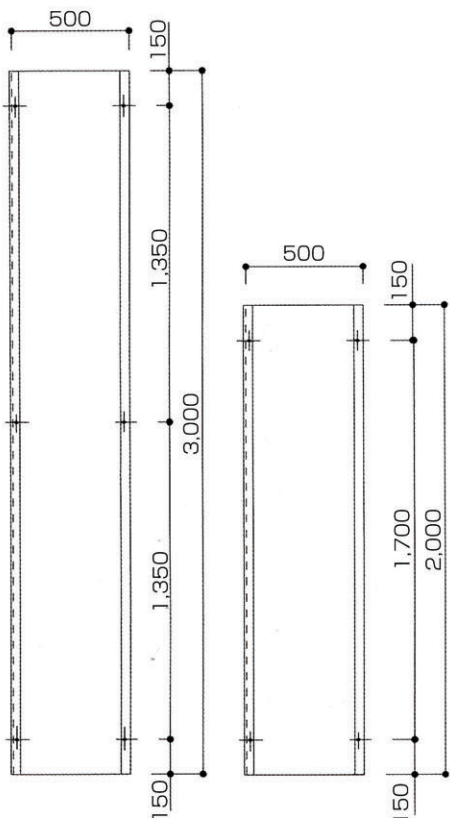


VICパネル (取り寄せ品)

全面フラットの仮囲いです。

セクションのアールを無くした、表面がよりフラットの仮囲い。

そのスッキリした外観は、建築現場の周辺環境を一気にグレードアップします。



仕様

品名	幅	厚さ (t)	長さ別 1枚当り重量 (kg)		規格
			2,000	3,000	
VICパネル	500	1.2	12.4	18.6	JIS G3312

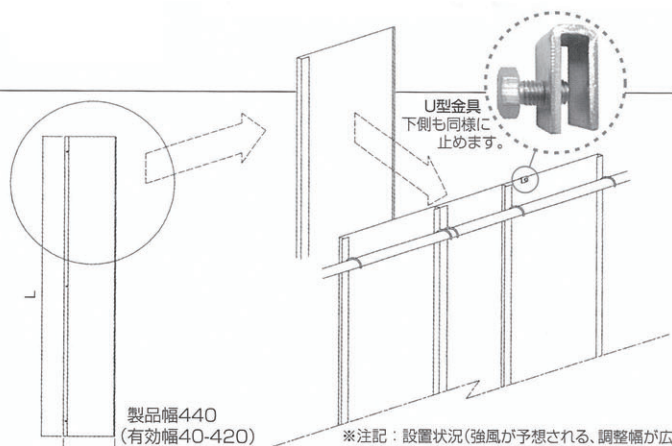
VIC幅調整パネル

わずかな隙間もこれで安心。

仮囲いの最後に残るわずかな隙間。中途半端で安全性・防犯面でも心配なこの隙間もVIC幅調整パネルが解消します。

仕様

調整幅W (mm)	長さL (m)	重量 (Kg)
40~420	3	15.0
	2	9.9



※注記：設置状況(強風が予想される、調整幅が広い等)に応じて、安全性の為ビス止めして下さい。その際の止め金具及びビスはセットでお届けします。

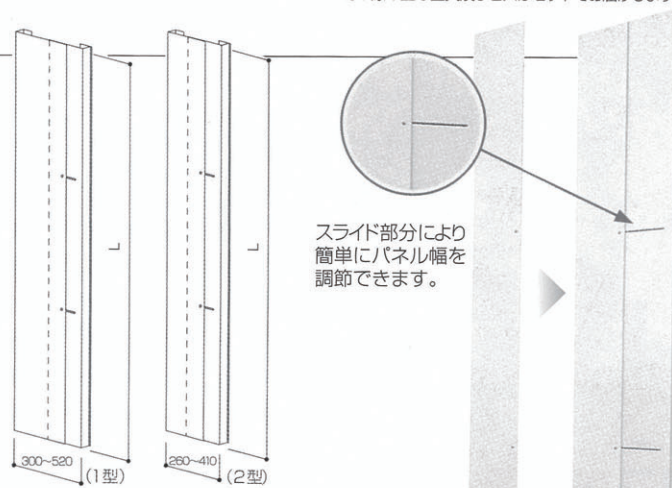
VICスライドパネル (I型・II型)

幅のサイズが自由に調節できます。

セットになった2枚重ねのパネルを横にずらすだけで、幅のサイズが自由に、しかも簡単に調節できます。

仕様

スライド幅W (mm)	長さL (m)	重量 (Kg)
1型 300~520	3	22.1
	2	14.8
2型 260~410	3	18.1
	2	12.1



スライド部分により簡単にパネル幅を調節できます。

VIC自在コーナー

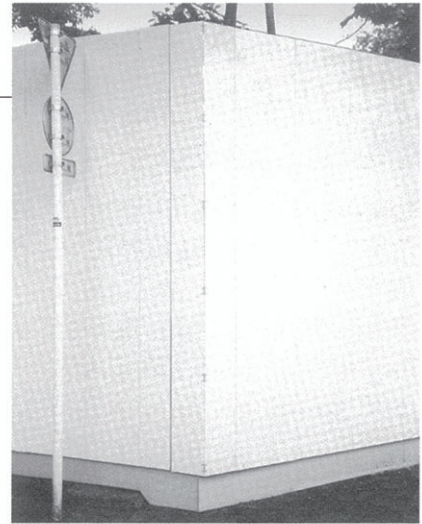
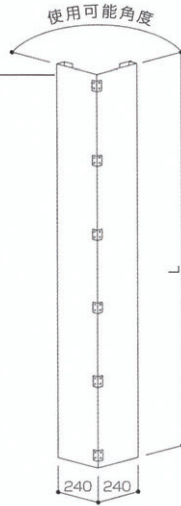
角度を自由に変えられます。

VICパネルをより自由にご使用頂けるように、VIC自在コーナーをご用意いたしました。このコーナー部材は現場に合わせて、仮囲いの角度を自由に調節できます。

■仕様

長さL (m)	重量 (Kg)
3	18.9
2	12.6

出隅部使用角度：70°～180°
入隅部使用角度：60°～180°



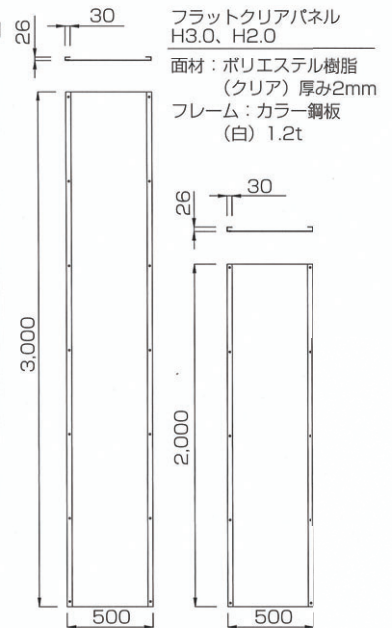
VICアールコーナー

フラットクリアパネル(透明)

太陽光を遮らない。住宅密集地でも安心です。

材質：ポリエステル樹脂 2mm厚
スッキリした外観のフラットタイプのクリアパネルです。太陽光を遮らず、現場の中が見えるので防犯の面からも、近隣の住宅の方への安心感を与えます。工事現場入り口・コーナー部の衝突事故防止にも大変効果的です。

- ※納品時に保護フィルムが貼ってあります。保護フィルムをはがしてから施工して下さい。
- ※建築・工事現場の高さ3m以下で使用する仮設資材です。高所での使用や建築材料としての用途には向きませんので、ご注意ください。
- ※自在コーナーもご用意しております。



取付金具



軽く締め付けるだけでVICパネルを設置できます。また、任意の位置に取り付け可能なので布パイプの高さも自由に設定できます。他の種類のフックとの共用はできません。締め過ぎに注意して下さい。



VICパネルと幅調整パネルを取り付ける際に使用します。



VICパネルを取付する際に骨組のクランプ等に干渉し、C型金具が入らない場合があります。微妙な隙間をJ型金具で固定することにより解決します。



工具類は必要ありません。差込んで90度回転させるだけでVICパネルの設置がスピーディーで確実に行えます。



階段工事などの急傾斜地での設置工事に使用します。任意の位置に取り付け可能なので布パイプの傾斜に合わせて確実に固定できます。
(フックボルトは別売)



緩傾斜地での設置工事に使用します。20度程度の斜度まで使用できます。