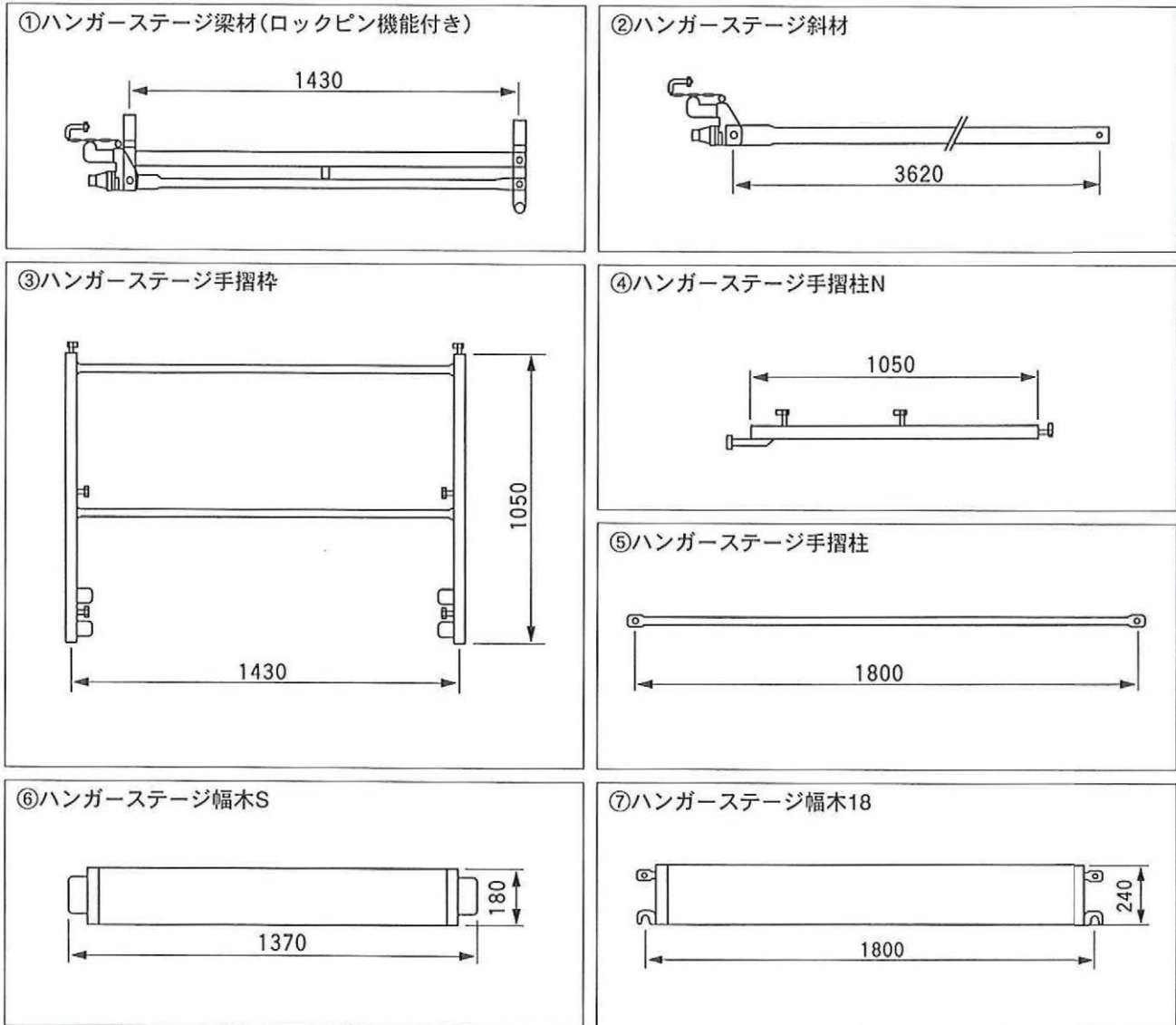


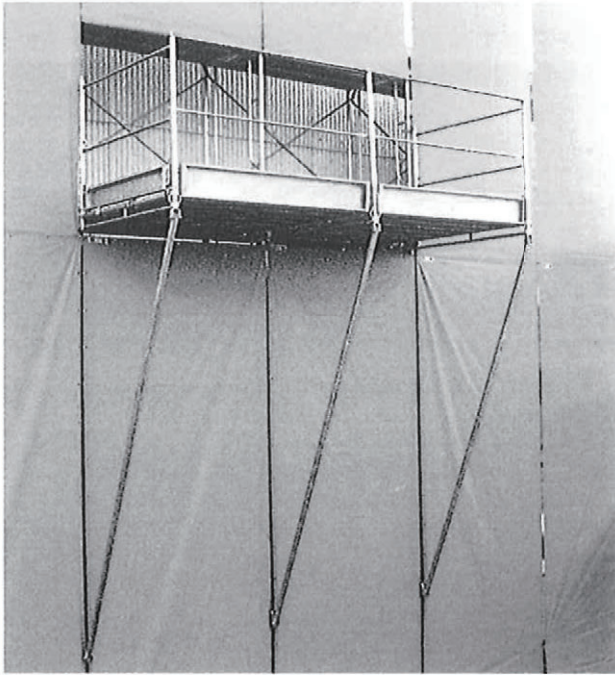
DSハンガーステージ構成部分



●ハンガーステージ構成部材表(1セット)

	品番	重量	数量			
			1スパン	2スパン	3スパン	
①	ハンガーステージ梁材	HSH-143	9.2kg	2	3	4
②	ハンガーステージ斜材M	HSS-143M	12.2kg	2	3	4
③	ハンガーステージ手摺枠	HSW-143	9.7kg	2	2	2
④	ハンガーステージ手摺柱N	HSP-105N	2.9kg	0	1	2
⑤	ハンガーステージ手摺18M	SB-18	2.2kg	2	4	6
⑥	ハンガーステージ幅木S	HSB-143S	6.3kg	2	2	2
⑦	ハンガーステージ幅木18M	HSH-18M	9.3kg	1	2	3
⑧	ハンガーステージ鋼製布板	YK518	16.8kg	3	6	9
	1セット		1セット重量	139kg	227.3kg	315.7kg

荷受け架台



取り付け簡単

部材のシステム化で、従来の荷受け架台の取り付けの面倒をなくしました。

新しいスタイルの荷受け架台として、すべての現場にマッチします。

安全施工

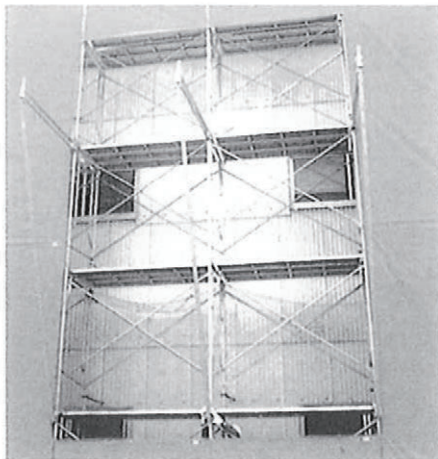
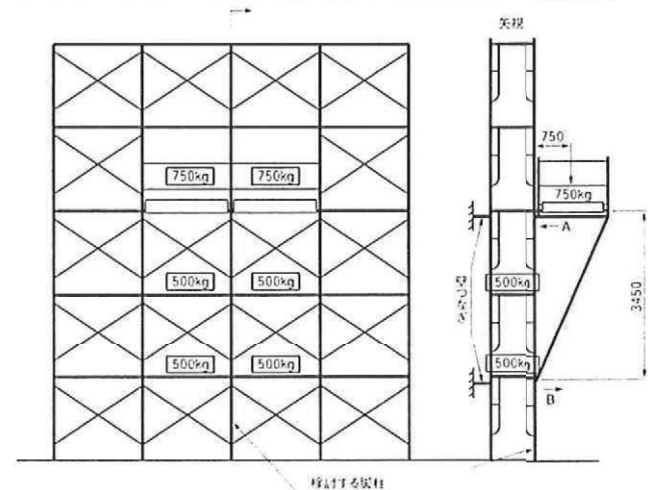
足場内から施工できるように設計しておりますので、施工時の安全性も飛躍的にアップしました。

また、専用の取付金具により施工強度のバラツキをなくしました。

施工時間短縮

荷受け架台の組立をシステム化し従来工法よりも少人数で、施工時間も大幅に短縮する事が出来ました。

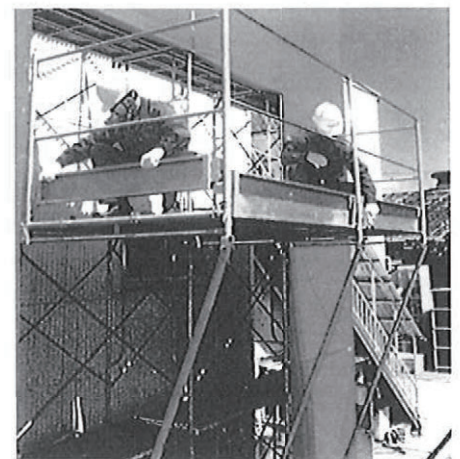
ハンガーステージ吊り材・揺れ止めカプラー設置図



斜材を持ち上げピンをセットし、カプラーを仮止め



梁材と斜材の取付金具のカプラーを本締め



幅木Sをはめて、手摺柱Nのボルトを締める