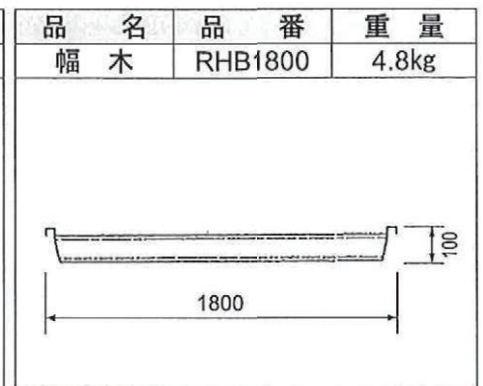
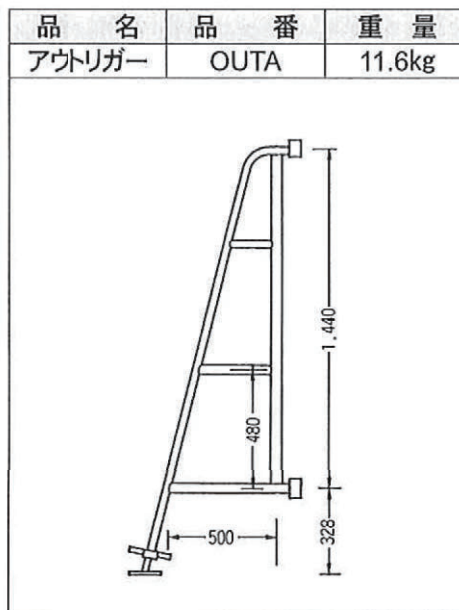
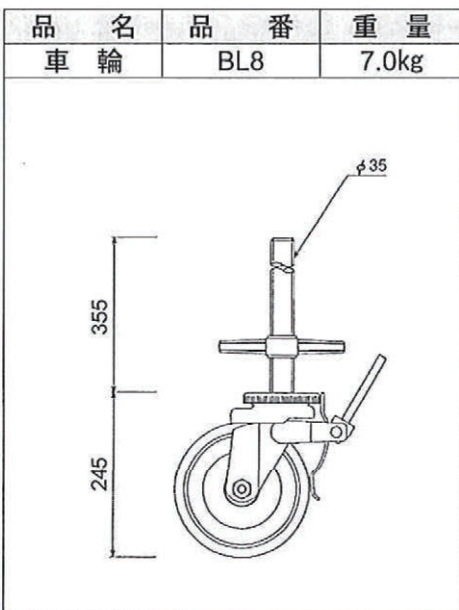
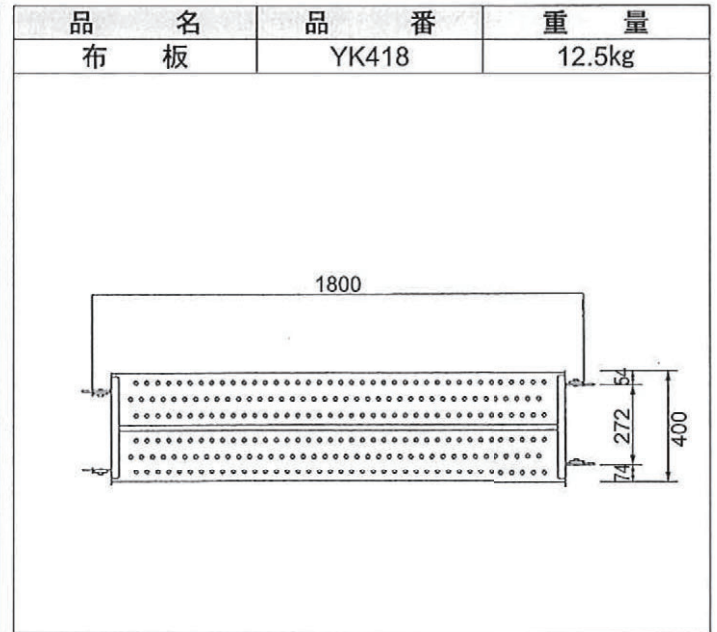
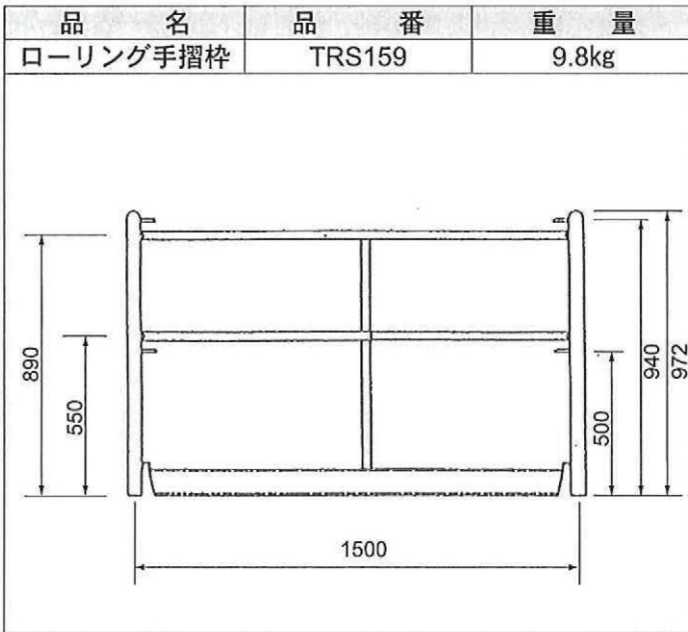
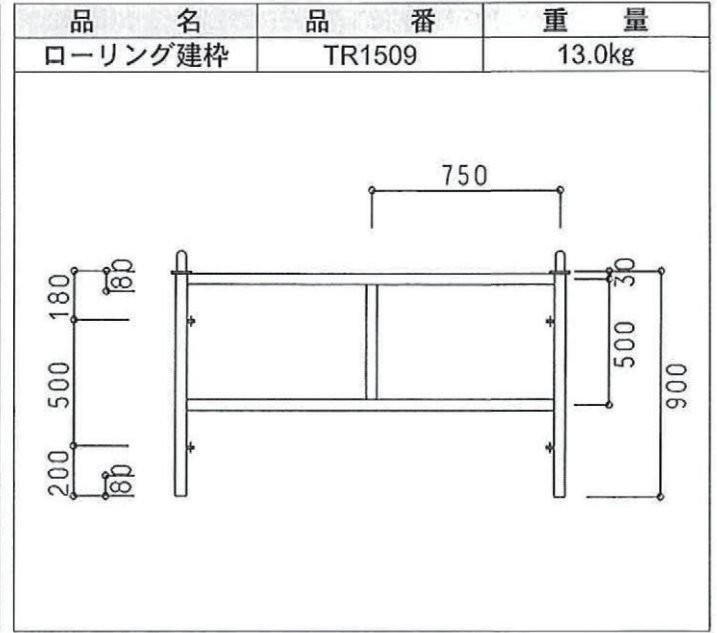
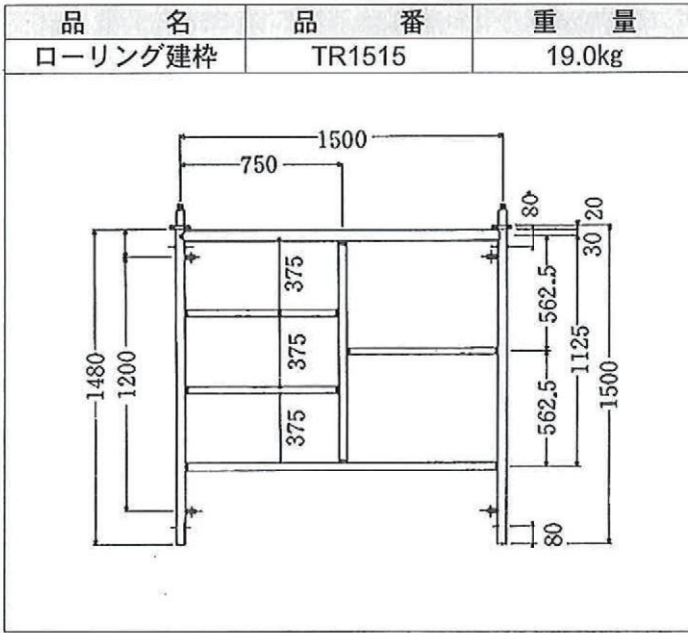


枠組足場材

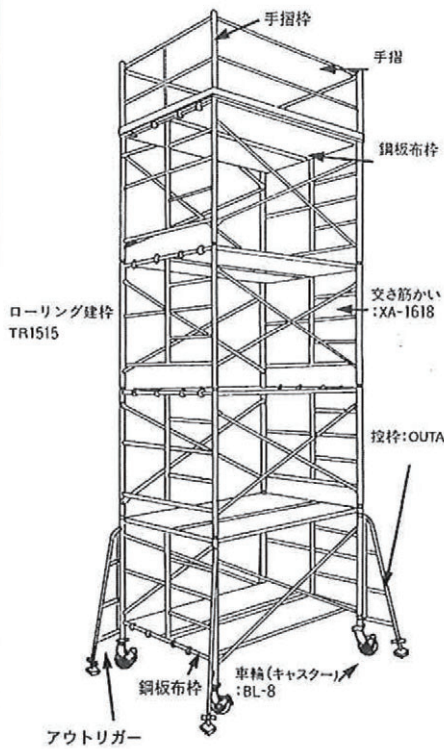
ローリングタワー

枠組足場材



ローリングタワー
許容搭載荷重
1961N(200kg)

ローリングタワーの構成

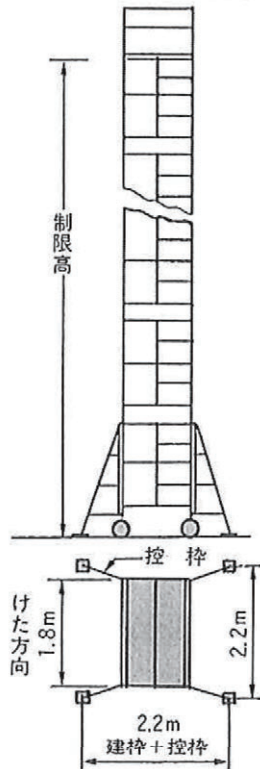


安全技術基準(使用基準)

- 転倒のおそれのあるときは制限高さ以下に組み替えて転倒防止措置を行い移動して下さい。
- ローリングタワーは無理な状態で作業を行わないで下さい。車輪(キャスター)のブレーキは移動の場合を除きロックさせて置き、効き具合を確認して下さい。
- シート等を張ったため風圧をうけるおそれのあるときは壁つなぎ或は控えを設けて下さい。
- 資材等は転倒防止のため偏心しないようにのせて下さい。
- ローリングタワーの上では移動はしごや脚立は使用しないで下さい。
- 作業のため手摺、幅木を外した場合は終了後速やかに取付けて下さい。
- 転倒防止のため同一面より2名同時に昇降しないこと、又昇降の際、控枠の組立てに異常のないことを確認して下さい。

控枠は1500幅の建枠使用時4段より取付けて下さい。
※内部昇降用には、開閉式布板(タラップ付)をご使用下さい。

建枠幅と高さの関係(m)



段数	作業床までの高さ	建枠	床付布枠	床付布枠	筋交	車輪	手摺棒	手摺	幅木(1800)	アウトリガー	セット重量
		TR-1515	YK-518	YK-218 (YK-418)	XA-1618	BL-8	TRS-159	SB-18	RH3-18	OUTA	kg
1	1800	2	4	1	2	4	2	4	2	-	(191.9)
2	3300	4	6	2	4	4	2	4	2	-	(284.2)
3	4800	6	8	3	6	4	2	4	2	-	(376.5)
4	6300	8	10	4	8	4	2	4	2	4	(468.8)
5	7800	10	12	5	10	4	2	4	2	4	(607.5)
単位重量(kg)		19.0	16.8	8.7 (12.5)	4.1	7.0	9.8	2.2	4.8	11.6	

$$H \leq 7.7L - 5$$

H: 高さ

L: 建枠幅又は建枠幅+控枠幅

1: 控枠の高さが控枠幅の3倍以上の場合

2: 1.以外の場合は控枠幅は1/2計算とします