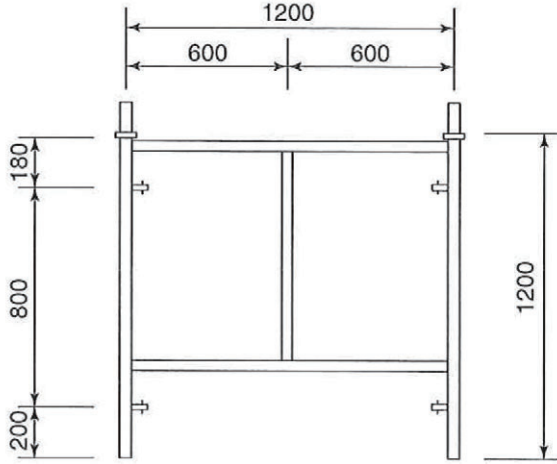


枠組足場材

調整枠 (幅1200系)

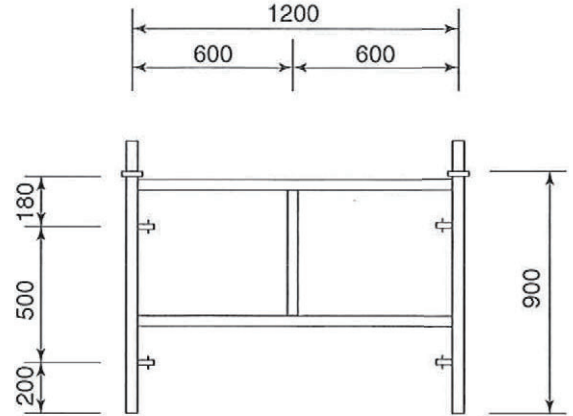
枠組足場材

品名	品番	製品重量	許容荷重
調整枠	TP1212	14.4kg	42.65KN (4.35t)



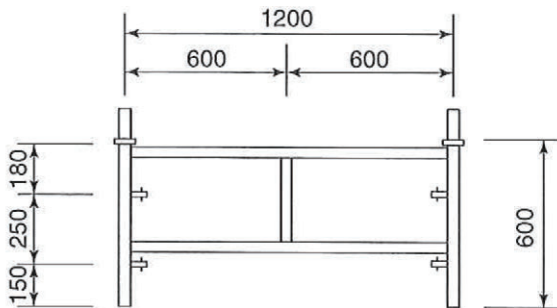
スパン別適用筋交い		L 1800	XA 1218
L 1500	XA 1215	L 1200	XA 1212
L 900	XA 1209	L 600	XA 1206

品名	品番	製品重量	許容荷重
調整枠	TP1209	12.2kg	42.65KN (4.35t)



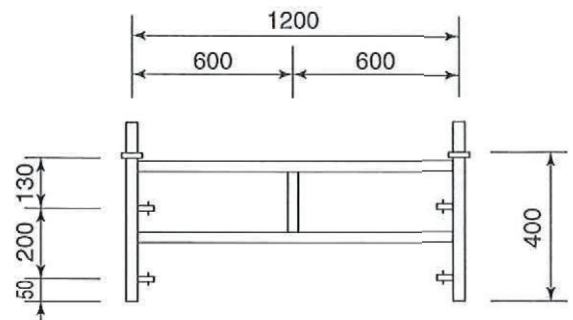
スパン別適用筋交い		L 1800	XA 918
L 1500	XA 915	L 1200	XA 912
L 900	XA 909	L 600	XA 906

品名	品番	製品重量	許容荷重
調整枠	TP1206	10.3kg	42.65KN (4.35t)



スパン別適用筋交い		L 1800	XA 618
L 1500	XA 615	L 1200	XA 612
L 900	XA 609	L 600	XA 606

品名	品番	製品重量	許容荷重
調整枠	TP1204	8.9kg	42.65KN (4.35t)



スパン別適用筋交い		L 1800	XA 418
L 1500	XA 415	L 1200	XA 412
L 900	XA 409	L 600	XA 406

調整枠 (幅900系)

枠組足場材

枠組足場材

品名	品番	製品重量	許容荷重
調整枠	TP912	12.9kg	42.65KN (4.35t)
スパン別適用筋交い		L 1800	XA 1218
L 1500	XA 1215	L 1200	XA 1212
L 900	XA 1209	L 600	XA 1206

品名	品番	製品重量	許容荷重
調整枠	TP909	10.8kg	42.65KN (4.35t)
スパン別適用筋交い		L 1800	XA 918
L 1500	XA 915	L 1200	XA 912
L 900	XA 909	L 600	XA 906

品名	品番	製品重量	許容荷重
調整枠	TP906	8.5kg	42.65KN (4.35t)
スパン別適用筋交い		L 1800	XA 618
L 1500	XA 615	L 1200	XA 612
L 900	XA 609	L 600	XA 606

品名	品番	製品重量	許容荷重
調整枠	TP904	7.1kg	42.65KN (4.35t)
スパン別適用筋交い		L 1800	XA 418
L 1500	XA 415	L 1200	XA 412
L 900	XA 409	L 600	XA 406

枠組足場材

調整枠 (幅600系) ・ 連結ピン

枠組足場材

品名	品番	製品重量	許容荷重
簡易調整枠	TP612	9.7kg	34.32KN (3.5t)
スパン別適用筋交い		L 1800	XA 1218
L 1500	XA 1215	L 1200	XA 1212
L 900	XA 1209	L 600	XA 1206

品名	品番	製品重量	許容荷重
簡易調整枠	TP609	8.3kg	34.32KN (3.5t)
スパン別適用筋交い		L 1800	XA 918
L 1500	XA 915	L 1200	XA 912
L 900	XA 909	L 600	XA 906

品名	品番	製品重量	許容荷重
簡易調整枠	TP606	6.9kg	34.32KN (3.5t)
スパン別適用筋交い		L 1800	XA 618
L 1500	XA 615	L 1200	XA 612
L 900	XA 609	L 600	XA 606

品名	品番	製品重量	許容荷重
簡易調整枠	TP604	5.9kg	34.32KN (3.5t)
スパン別適用筋交い		L 1800	XA 418
L 1500	XA 415	L 1200	XA 412
L 900	XA 409	L 600	XA 406

品名	品番	製品重量	引張荷重
TC連結ピン	TCP	0.5kg	9.81KN (1.0t)

品名	品番	製品重量	
建枠減幅金具	BU205	1.2kg	