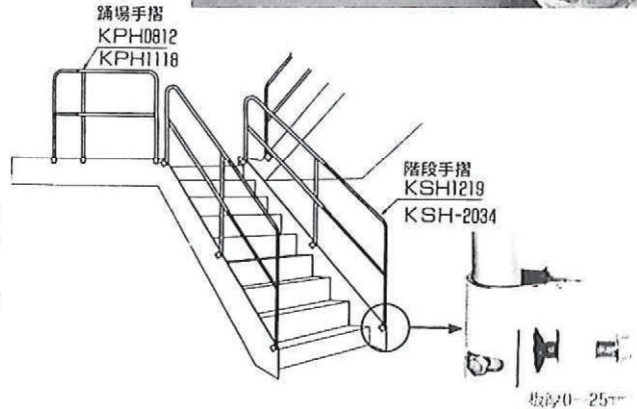
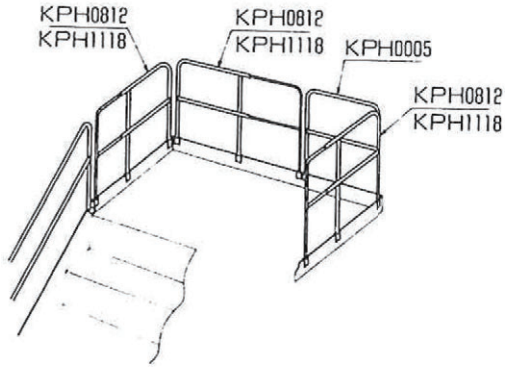


# 鉄骨階段用手摺

取り寄せ品

# 鉄骨工事用仮設材

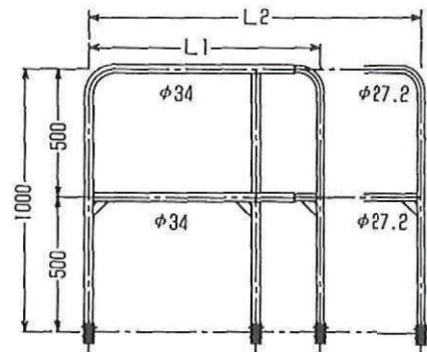
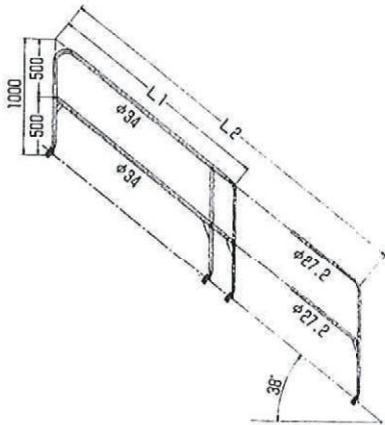


## 取付金具の特長

- 取付金具は180°回転させることが可能で、内・外どちら側からでも締め付けられます。
- 金具を回転させる事により、コンクリートで埋まる事はありません、また金具が出っ張らず階段通路を広く使用できます。
- 金具を90°回転させると整理時、金具が邪魔にならず、積み重ねが出来ます。
- 金具は取替が可能です。
- 溶融亜鉛メッキ仕上。

品名	品番	重量	L1~L2(mm)
階段手摺	KSH1219	12.5kg	1250~1900
	KSH2034	17.0kg	2000~3400

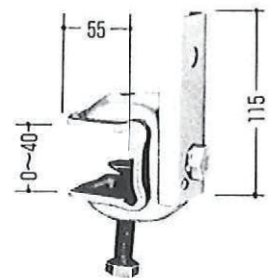
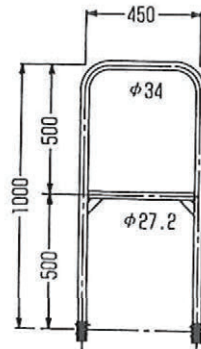
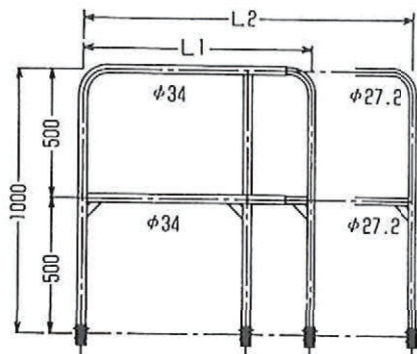
品名	品番	重量	L1~L2(mm)
踊場手摺	KPH1118	12.0kg	1110~1800



品名	品番	重量	L1~L2(mm)
踊場手摺	KPH0812	10.5kg	800~1200

品名	品番	重量
踊場手摺	KPH0005	5.0kg

品名	品番	重量
C型鋼用金具	KPHC	0.81kg



取扱い商品