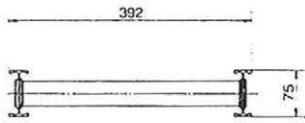


(取り寄せ品)

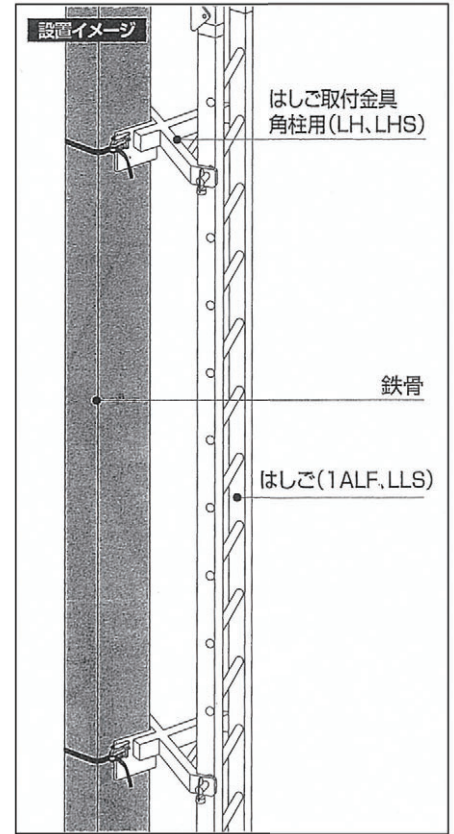
アルミはしご

品名	品番	長さ(m)	重量	最大使用荷重
アルミはしご	A1H3H	3.10	6.5kg	150kg/75°
	A1H4H	4.12	8.4kg	
	A1H5H	5.14	10.3kg	
	A1H6H	6.16	12.2kg	

踏ざん取付
アルフロ・ジョイント構造
※正面有効幅 32.8cm
※踏ざん間隔 34cm
※踏ざん踏面積 45mm

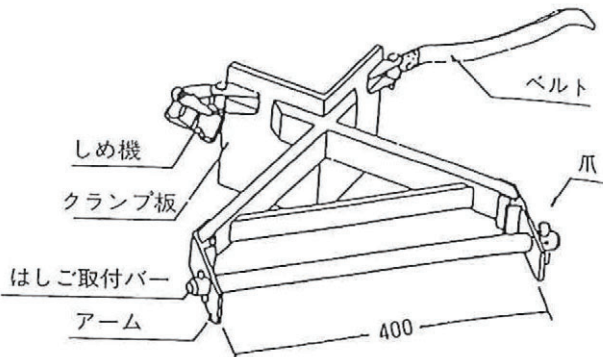


※最大使用荷重 150kg/75°
安全率 4以上



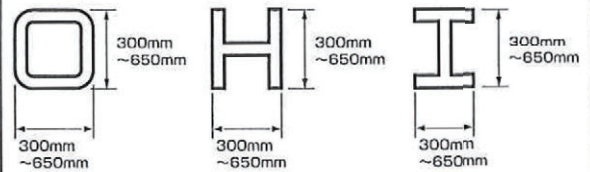
はしご取付金具

品名	品番	重量	最大使用荷重
はしご取付金具	HTKH	4.8kg	150kg/セット



指定鉄骨柱

設置できる鉄骨柱は、一辺が300~650mmのコラム・H・I型です。指定以外の鉄骨柱に設置しないでください。



- はしご取付金具イージークライマーは、建築現場の梁などの組立作業時に、仮設の昇降用通路となるはしごを鉄骨柱に取付ける装置です。
- 鉄骨柱への着脱はベルトで行います。また、はしご取付バーではしごだけの着脱も可能なので、鉄骨柱を傷つけることなく素早く作業が行えます。
- 従来のステップ取付けの溶接や、溶接されたステップの取外し、鉄骨柱の補修といったわずらわしい作業が不要になります。