

ネットクランプ

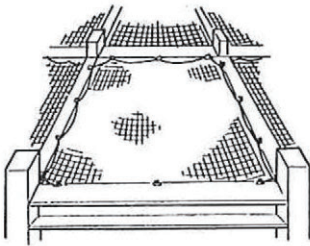
鉄骨工事に用いる仮設材

鉄骨工事に用いる仮設材

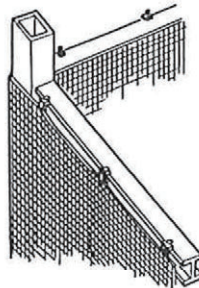
品名	品番	重量	許容荷重
ネットクランプ	CRNET	0.83kg	1960N (200kg)

おもな用途

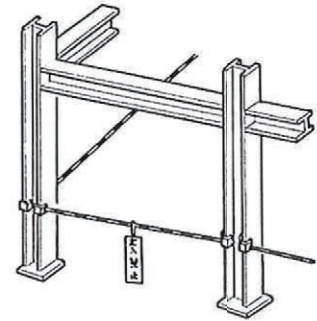
S造はもちろん
SRC造の開口部先行養生にも最適



垂直グリーンネット張り



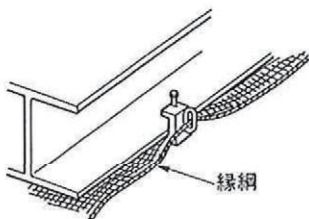
鉄骨建方範囲のトラロープ張り



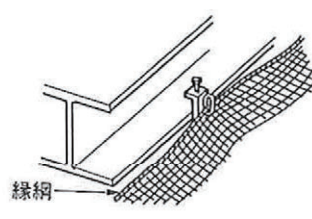
取扱い方法及び注意事項

- ① 締付ボルトは3,500~4,500N・cm (≒350~450kgf・cm) で締付けて下さい。
- ② ネットクランプ取付け間隔は、2m以内として下さい。
- ③ 緑網をかける際は、フックに巻き付けないで下さい。
- ④ 落下衝撃の加わったネットクランプは、原則として再使用しないで下さい。また、目視で分かる変形が生じたものは使用しないで下さい。

● 外側フランジ取付けの場合
隙間なく張りたい場合は外側に取付けて下さい。



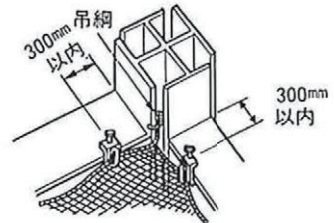
● 内側フランジ取付けの場合
SRC造の開口部先行養生の場合には内側に取付けた方が便利です。



《隅部取付けの1例》

隅部は必ず2個使用して下さい。

● 柱に吊網が取付けられる場合



● 柱に吊網が取付けられない場合

