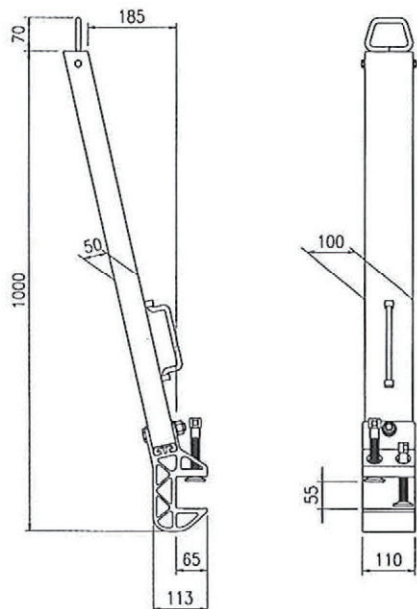


アルミ親鋼支柱(平行型) 取り寄せ品

品名	品番	重量	締付範囲
アルミ親鋼支柱	AOZSI	8.3kg	0~50mm



特長

- 支柱に角度を設けることにより親鋼の位置が垂直の支柱より外側へ185ミリ広くなり、狭い小梁上での歩行を妨げず、安全通路の確保ができます。
- 素材がアルミニウムなので軽量です。

注意

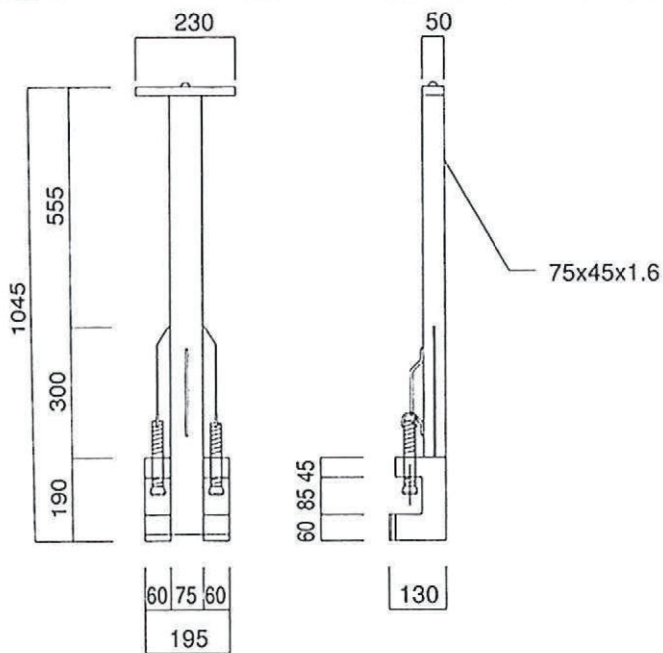
- 鉄骨は支柱の奥まで差し込み、締め付けボルトを十分に締め付けてください。(トルク6kN)以上
- アルミ親鋼支柱の間隔は10m以下で使用してください。
- アルミ親鋼支柱間 1スパン 1人で使用し、2人以上での使用は絶対にしないでください。
- 親鋼は、キョーワ製のエストリオロープを使用してください。
- 親鋼に安全帯を取り付ける場合は、安全帯のロープを親鋼にまわし掛けをしないでください。
- 本来の用途、及び使用方法以外には、使用しないでください。

警告

- 落下衝撃を受けたもの、著しい変形・腐食等があるもの、締め付けボルトに損傷、又は着物のあるものは、使用しないでください。

親鋼支柱(平行型)

品名	品番	重量	締付範囲
親鋼支柱	OZSI	8.5kg	0~80mm



注意

- 親鋼支柱の間隔は9m以下で使用してください。
- 親鋼支柱間 1スパン 1人で使用し、2人以上での使用は絶対にしないでください。
- 親鋼に安全帯を取り付ける場合は安全帯のロープを親鋼にまわし掛けをしないでください。
- 本来の用途、及び使用方法以外には使用しないでください。

