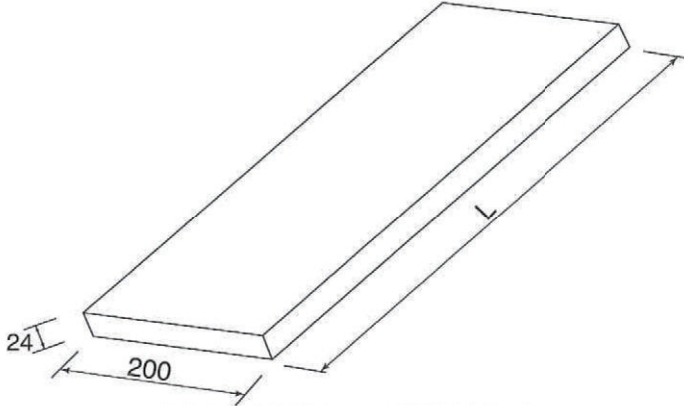
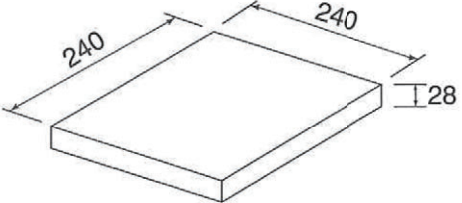


品名	品番	L (mm)	重量
敷板	SI	4000±100	11.0kg
	SI 2M	2000	5.5kg



注意 (足場板としての使用不可)

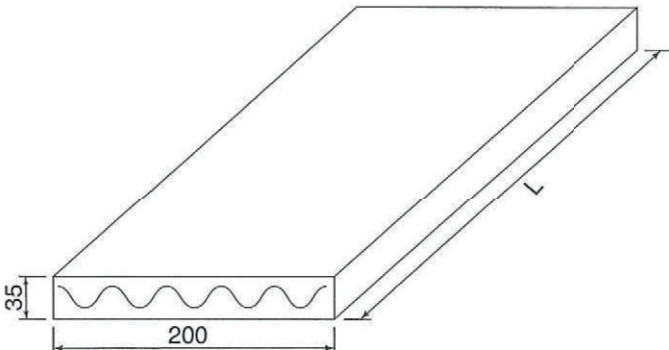
品名	品番	L (mm)	重量
敷角	SIK	240×240	1.4kg



(販売品)

品名	品番	L (mm)	重量(乾燥時)
杉製足場板	SPO40	4000	13.0~15.0kg
	SPO20	2000	5.5~6.0kg

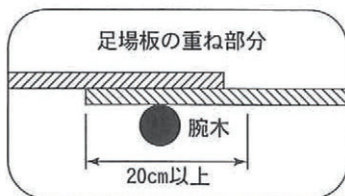
(取り寄せ品)



### 杉製足場板の許容荷重

kg(N)

断面		足場板スパン(支点間隔)							
		0.9m		1.2m		1.5m		1.8m	
板厚	板幅	集中荷重	等分布荷重	集中荷重	等分布荷重	集中荷重	等分布荷重	集中荷重	等分布荷重
35mm	200mm	191 (1892)	381 (3734)	143 (1401)	286 (2803)	114 (1117)	229 (2244)	95 (931)	191 (1872)



### 架設の仕方 (労働安全衛生規則第563条)

- 足場板は、原則として3支点以上で使用するようにしてください。その場合でも、後述の制限荷重に注意してください。
- 足場板を架設する場合は、脱落しないように支持物に固定してください。また、幅が400mmに満たない足場板は、2枚以上並べ、各足場板の隙間は30mm以下にしてください。
- 足場板を長手方向に重ねる場合は、支点の上で重ね、その重ねた部分の長さが200mm以上になるようにしてください。

### 足場板公式表

両端単純支持中央集中安全荷重は下式により求められます。  
杉板の曲げ応力は105kg/cm<sup>2</sup>

