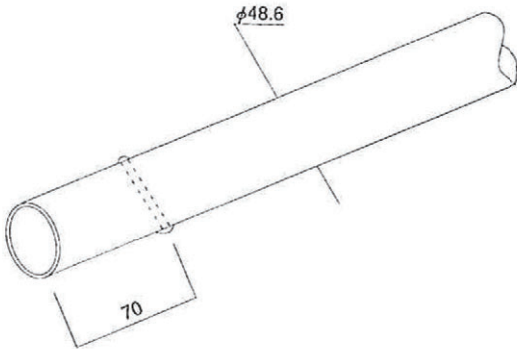


パイプ

鋼管・足場板

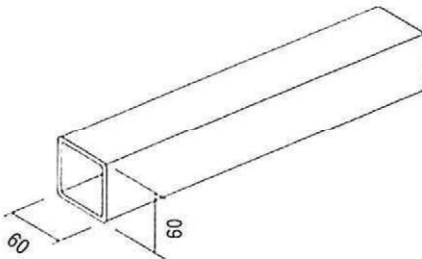
鋼管・足場板

単管パイプ

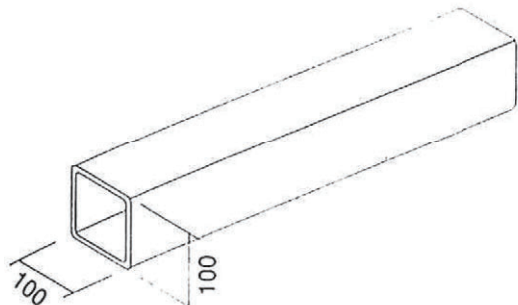
品名	品番	重量
単管パイプ	TP(長さ)	2.73kg/m
		
規格	0.5m~2.0m ピンなし 2.5m~7.0m ピン付き	0.5mピッチ

■規格	
一般構造用炭素鋼管	JISG3444 3種STK51 (48.6φ×2.4)
■断面性能	
断面積 A	3.483m ²
断面2次モーメント I	9.32m ⁴
断面2次半径 i	1.64cm
断面係数 Z	3.83m ³
■表面処理	
熔融亜鉛メッキ (ドブメッキ)	JISH8641及びJISH9124 規格=JISH8641-HDZ40 (付着量400g/m ² 以上)

角パイプ

品名	品番	重量
角パイプ	KP(長さ)	4.06kg/m
		
規格	60×60×2.3 1.0m~4.0m	0.5mピッチ

100角パイプ

品名	品番	重量
100角パイプ	100KP(長さ)	9.52kg/m
		
規格	100×100×3.2 1.0m~6.0m	0.5mピッチ

■規格				
一般構造用角形鋼管	JISG・3466STKR41			
■断面性能				
	断面積 A	断面2次モーメント I	断面2次半径 i	断面係数 Z
60角パイプ	5.172m ²	28.3cm ⁴	2.34cm	9.44cm ³
100角パイプ	12.13m ²	187cm ⁴	3.93cm	37.5cm ³
■表面処理				
熔融亜鉛メッキ (ドブメッキ)		JISH8641及びJISH9124 規格=JISH8641-HDZ40(付着量400g/m ² 以上)		