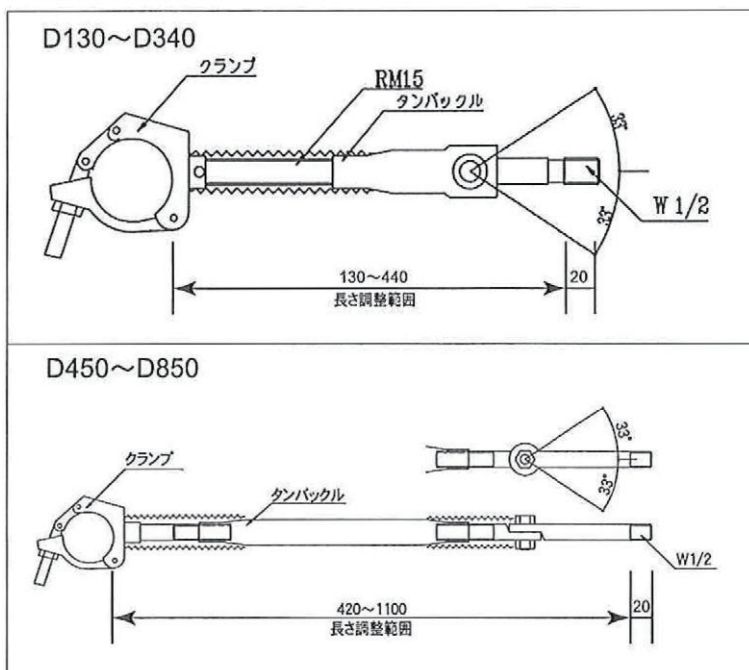


壁つなぎ



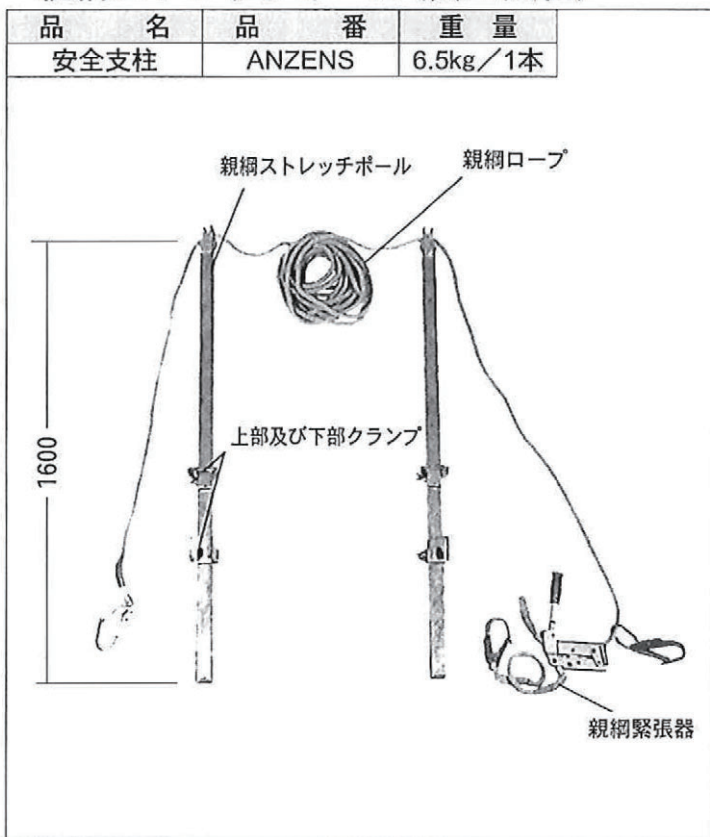
項目	垂直方向	水平方向
防災メッシュ・シート張り	3.4m(2層)	3.6m(2スパン)
ネット・養生金網張り	5.1m(3層)	5.4m(3スパン)
建枠・筋交いのみ	6.8m(4層)	7.2m(4スパン)
プラケット側足場	3.4m(2層)	3.6m(2スパン)

品名	品番	L(mm)	重量	許容荷重
壁つなぎ	D130	130~160	0.7kg	引張・圧縮 4900N (500kg)
	D160	160~200	0.7kg	
	D200	200~250	0.8kg	
	D250	240~325	0.9kg	
	D340	300~440	1.0kg	
	D450	420~590	1.2kg	
	D600	570~860	1.6kg	
	D850	820~1110	2.1kg	

壁つなぎ取付時の注意

- 壁つなぎには、引張力、圧縮力が作用するので、その両方に耐える構造のものを使用すること（仮設工業会の認定品の使用が望ましい）。
- 壁つなぎは、建物にできるだけ直角に取り付けること。もし建物の構造、窓の位置などで直角に取付けにくいときは、足場に単管などでつなぎをとり、それに取付けること。
- 壁つなぎ用アンカーボルトをコンクリートに埋め込むときは、専用のものとする。なお、後付けアンカーの場合、アンカーの施工の良否が引抜強度に影響するため、その施工には十分注意すること。
- 壁つなぎのわく組足場への取付は、建枠材に取付けるが、できるだけジョイント部分に近いところが望ましい。
- 壁つなぎに単管と緊結金具を組み合わせるときは、緊結部が滑らないようにすること。
(社団法人：仮設工業会編「足場工事実務マニュアル」より抜粋)

親綱ストレッチポール(安全支柱)



特長

- 従来の親綱支柱に比べ、その重量が約半分（6.5kg）になりました。（当社比）
- 下部クランプを可動方式にしたために、どのような枠組みにも使用可能です。
- 上部及び下部ランプには、本システムのために改良された方式を採用したため、作業性が著しく向上しました。
- クランプの取り付け取り外しのための、上下階への昇降作業が無くなりました。
- (社)仮設工業会で砂のうの落下実験を行い、支柱強度の安全性が確認されています。

