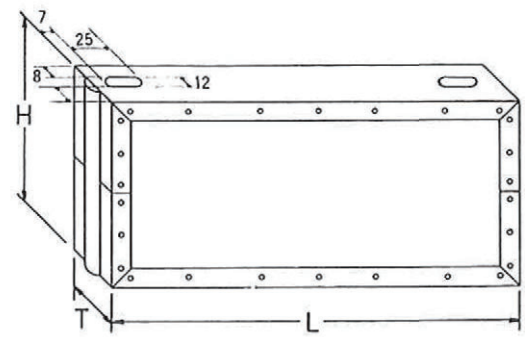
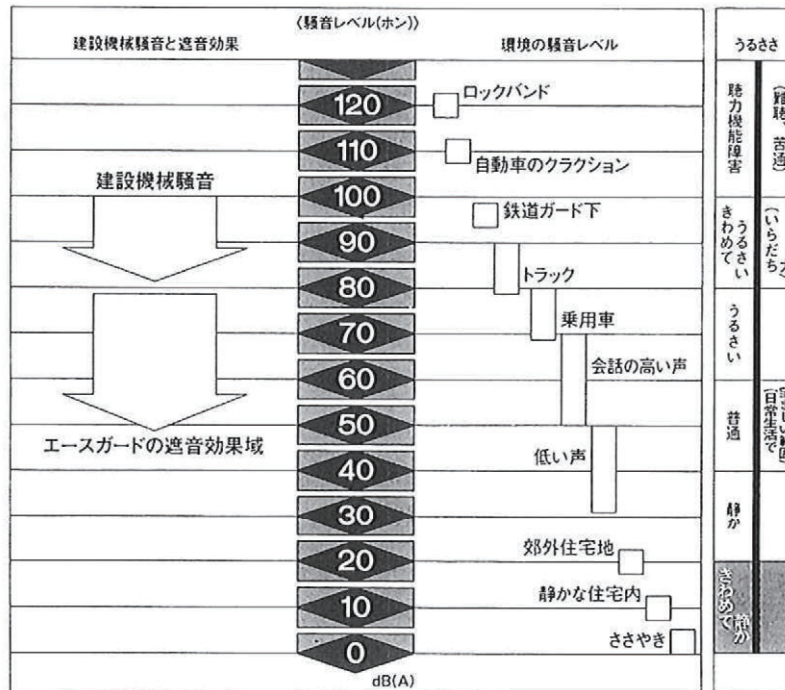


防音パネル 取り寄せ品

| 品名    | 品番      | L (mm)       | 重量    |
|-------|---------|--------------|-------|
| 防音パネル | BPM1800 | 1800スパン用1790 | 5.2kg |
|       | BPM1500 | 1500スパン用1490 | 4.3kg |
|       | BPM1200 | 1200スパン用1190 | 3.8kg |
|       | BPM900  | 900スパン用890   | 3.0kg |
|       | BPM600  | 600スパン用590   | 2.2kg |

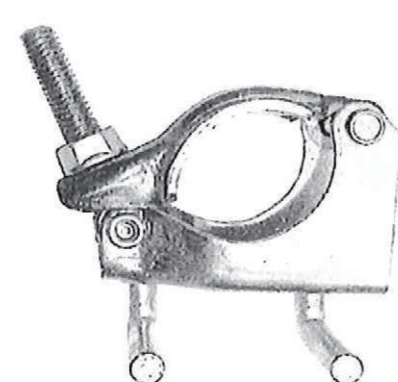


■建設機械騒音と環境騒音の比較



(注)・建設機械の作業性は音源より30m離れた地点で測定されることが多く、一般には100(A)以下です。  
 ・dB(A)とは世界共通の騒音レベルを表す計量単位で、我国ではホンと呼ぶこともあります。

| 品名      | 品番  | 重量     | 爪部許容荷重  |
|---------|-----|--------|---------|
| 養生枠クランプ | MOC | 0.43kg | 250kg/本 |



| 品名          | 品番    | 重量     | 爪部許容荷重  |
|-------------|-------|--------|---------|
| 養生枠クランプコーナー | CNMOC | 0.51kg | 250kg/本 |

