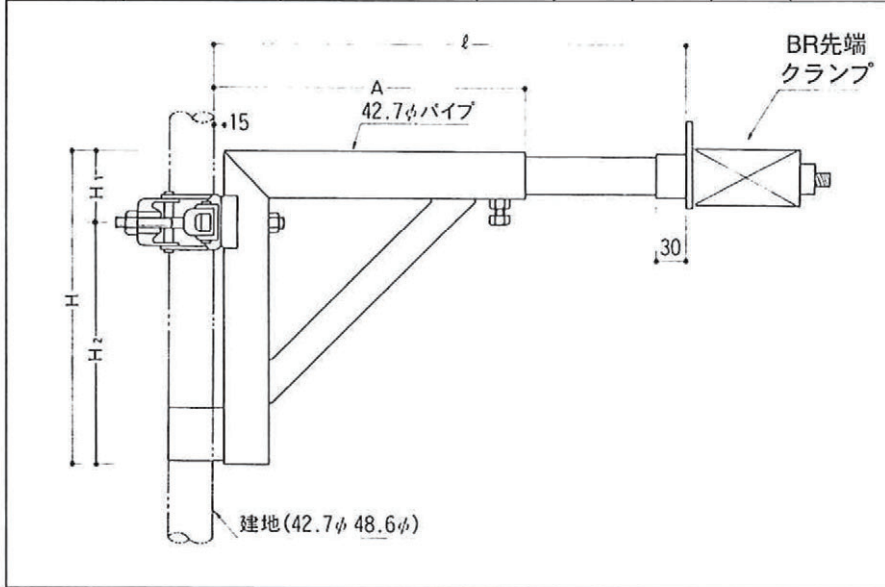


伸縮ブラケット

品名	品番	調節範囲(mm)	A	H	H1	H2	重量kg
ブラケット	NKB500	330~520	300	295	65	230	3.7kg
	NKB750	530~750	500	355	65	290	5.0kg
	NKB1000	795~1000	765	455	65	390	7.0kg



特長

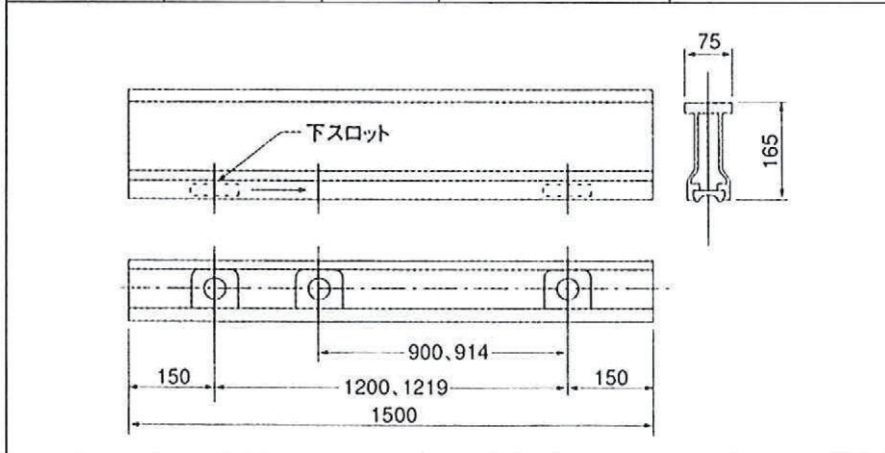
- 単管、枠組足場のいずれにも取付可能です。
- 用途に合わせて長さを調節できます。
- クランプで固定する為、取付け位置を選びません。
- 熔融亜鉛メッキ仕上げ
- 手摺取付け用の先端クランプをスライド先端部分に取付け可能

許容荷重

NKBブラケットは9.8kN(1000kg)以上の荷重に耐えますが、枠組又は単管がわん曲致します。
NKBブラケット1本当りあたりの許容荷重は200kgを基準としてご使用下さい。

アルミ荷重受梁

品名	品番	重量kg	許容荷重	備考
荷重受梁	AKAJU	11.0kg	2点集中荷重 42.6kN(4350kg)	900と1200兼用

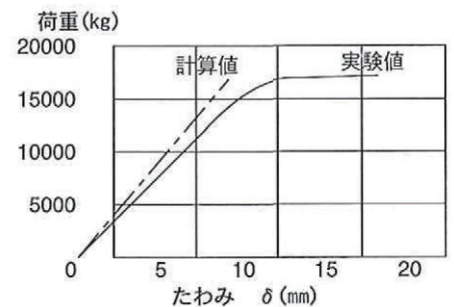


使用目的

- 枠組足場式型枠支保工として、大きな大梁・厚いスラブ型枠等を支持する場合、根太を受けるのに使用します。軽量でしかも大引は不用です。

荷重-たわみ曲線

荷重は2点集中荷重のとき(建枠幅1200mm)



許容応力度

労働安全衛生規則 第241条に基づく

許容応力度					ヤング係数
引張	圧縮	曲げ	せん断	側圧	0.7×10 ⁶ kg/cm ²
1,530	1,530	1,530	874	2,850	

荷重受梁の断面性能表(アルミ)
JIS H4100

種類	寸法	重量(kg/m)	断面積(cm ²)	断面2次モーメント I(cm ²)	断面係数 Z(cm ²)	断面2次半径 i(cm ²)
A6N01-T5	165×75×4t×2	6.39	22.66	861.38	102.27	6.03