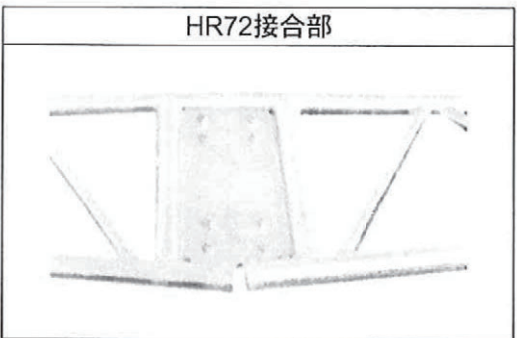
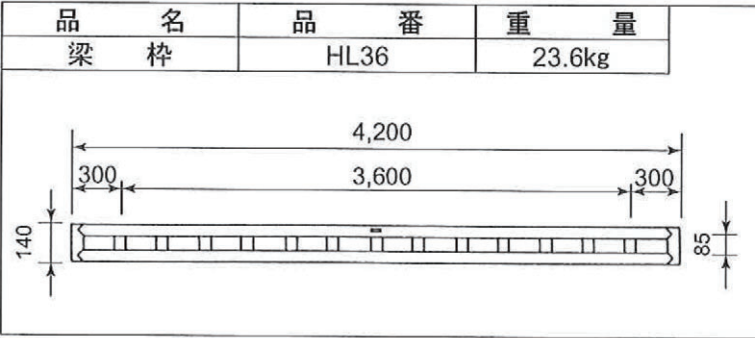
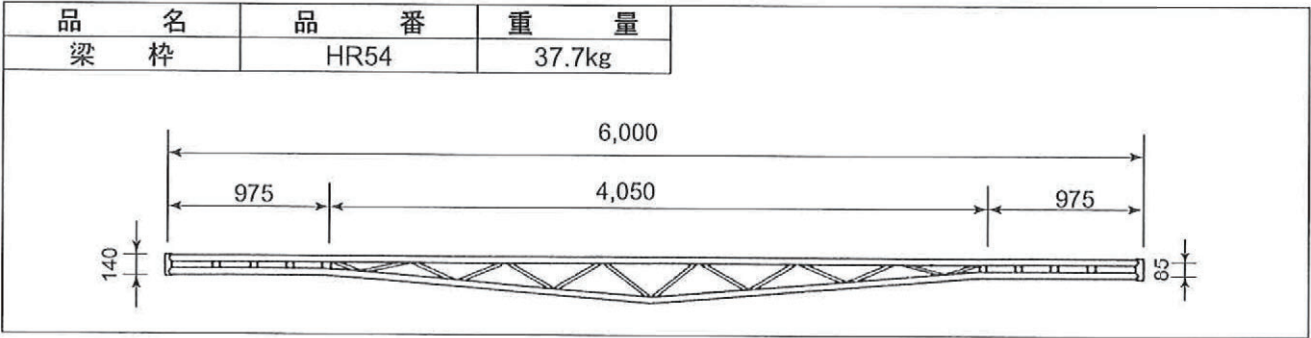
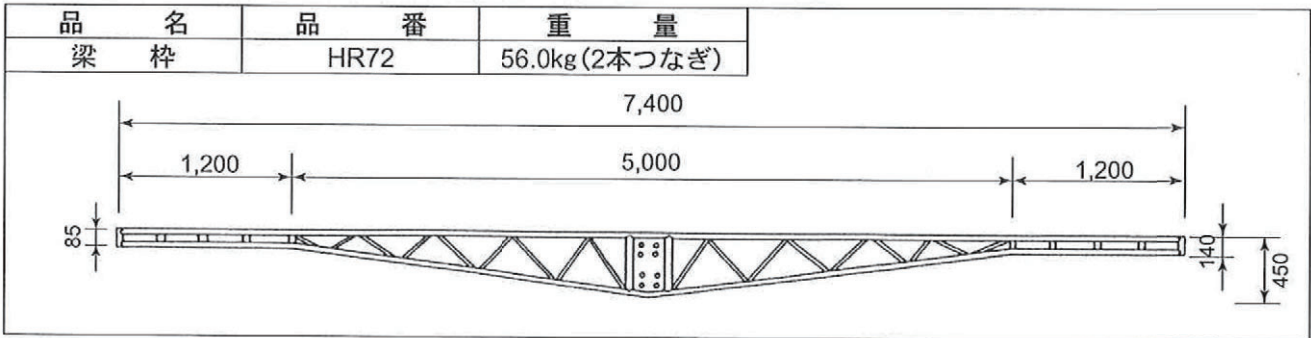


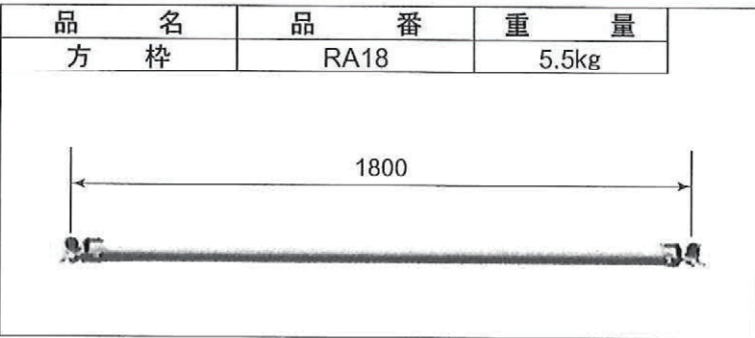
枠組足場材

梁 枠

枠組足場材



(B.N1/2×25 8本必要) 販売



梁枠の1セットの数量		
2スパン用(HL36)	2	1(梁上ベース)
3スパン用(HL54)	2	2(梁上ベース)
4スパン用(HL72)	4	3(梁上ベース)
方 杖	4	
梁受金具	4	

