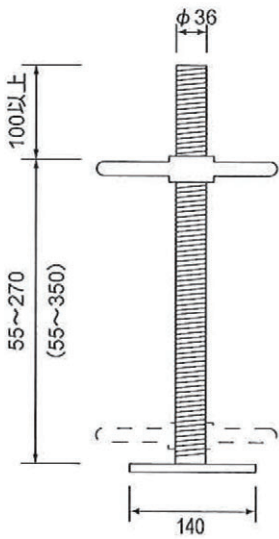


ジャッキベース類

枠組足場材

枠組足場材

品名	調整範囲	品番	重量
ジャッキベース	55~270	BB25	3.8kg
	55~350	BB35	4.4kg

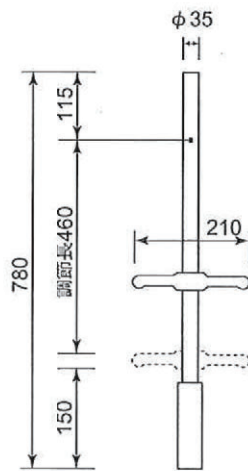


ジャッキベースの線上長による
建枠の許容支技力

線上長 (mm)	標準枠高1800mm未満
200未満	21.3KN (2175kg)
200~250	20.3KN (2075kg)
250~300	19.3KN (1975kg)
300~350	18.3KN (1875kg)

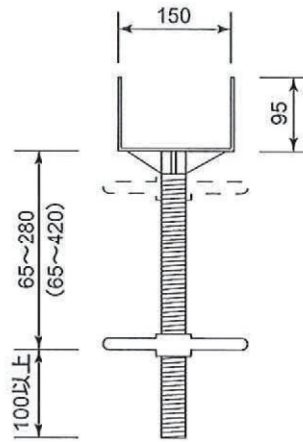
品名	調整範囲	品番	重量
中間ジャッキ	460	JACKM	4.7kg

許容荷重 24.5KN (2500kg)



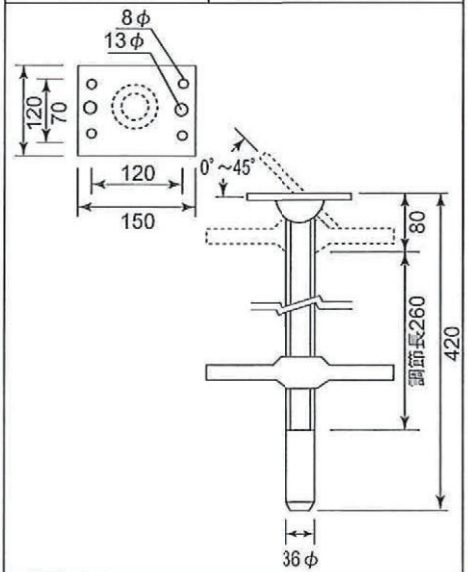
品名	調整範囲	品番	重量
大引受ジャッキ	65~280	OHKJS	5.5kg
	65~420	OHKJL	6.5kg

許容荷重 24.5KN (2500kg)



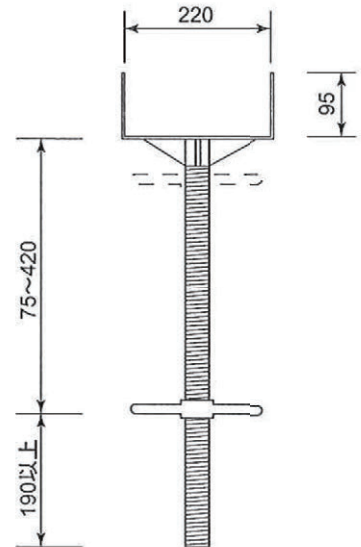
品名	調整範囲	品番	重量
ピボットジャッキ	260	JACKPM	4.7kg

許容荷重 24.5KN (2500kg)



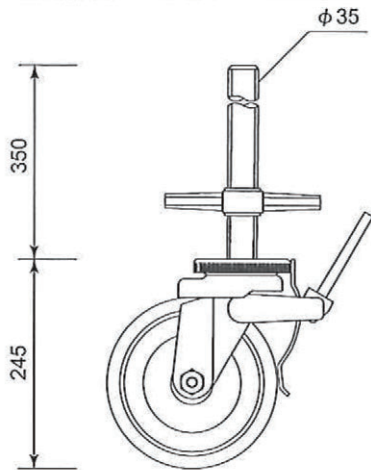
品名	調整範囲	品番	重量
大引受ジャッキ	75~420	OHKJW	7.5kg

許容荷重 24.5KN (2500kg)



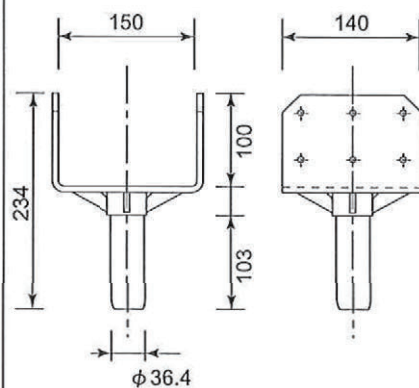
品名	調整範囲	品番	重量
車輪	300~400	BL 8	7.0kg

許容荷重 2.45KN (250kg)



キャスト径 200mm

品名	品番	重量
大引受け	OHK	2.5kg



品名	品番	重量
固定ベース	BASE	0.8kg

