

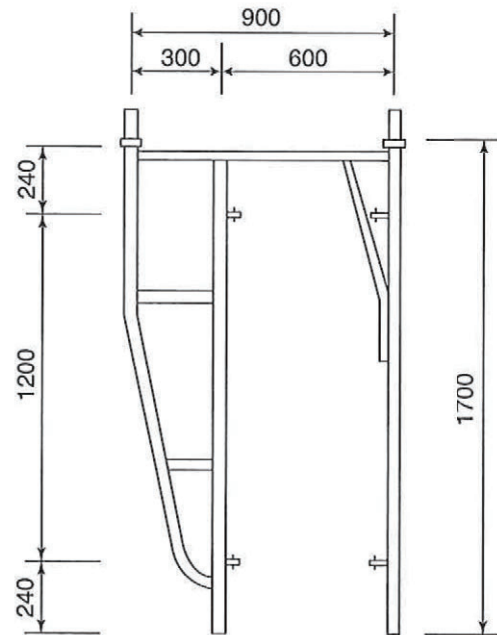
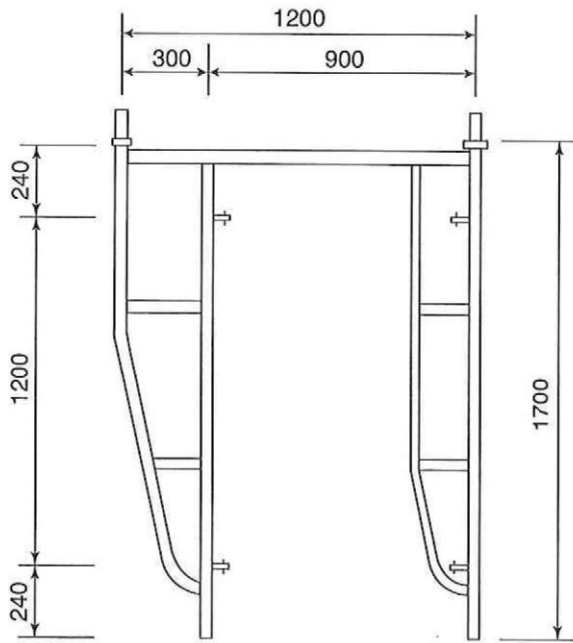
# 異型建枠

# 枠組足場材

枠組足場材

品名	品番	製品重量	許容荷重
異型建枠	TJ1217	18.8kg	29.40KN (3.0t)

品名	品番	製品重量	許容荷重
異型建枠	TJ917	17.2kg	29.40KN (3.0t)



スパン別適用筋交い		L 1800	XA 1618
L 1500	XA 1615	L 1200	XA 1612
L 900	XA 1609	L 600	XA 1606

スパン別適用筋交い		L 1800	XA 1618
L 1500	XA 1615	L 1200	XA 1612
L 900	XA 1609	L 600	XA 1606

## 異型建枠の使用例

