

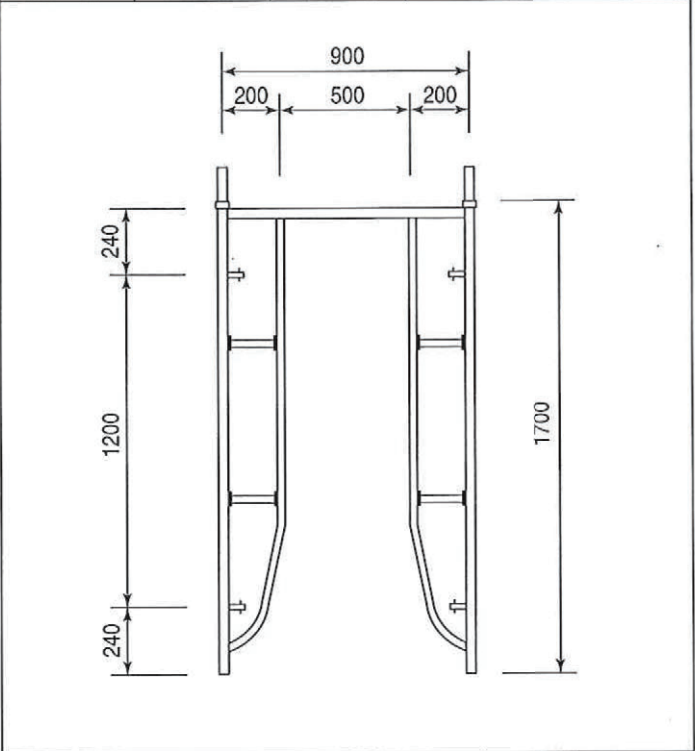
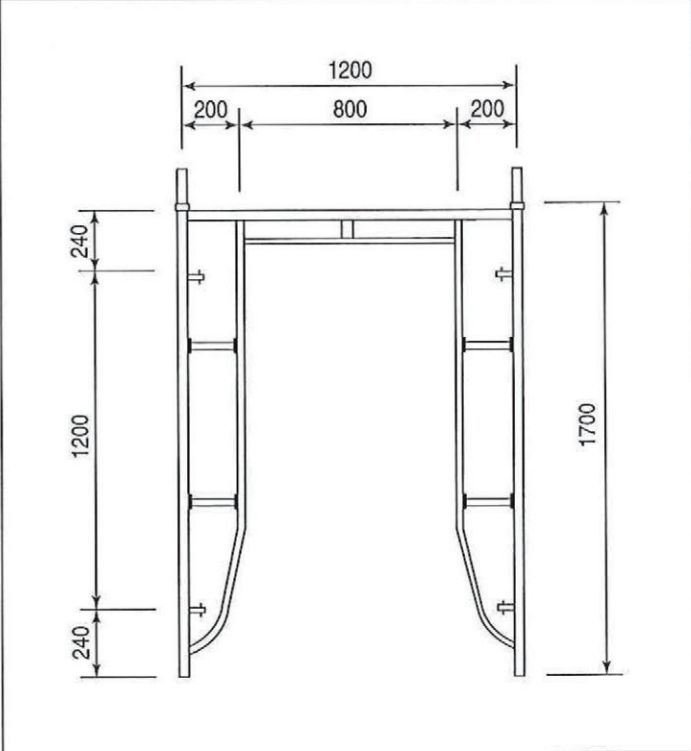
# 建 枠

# 枠組足場材

枠組足場材

品 名	品 番	製品重量	許 容 荷 重
建  枠	TS1217	17.7kg	42.65KN (4.35t)

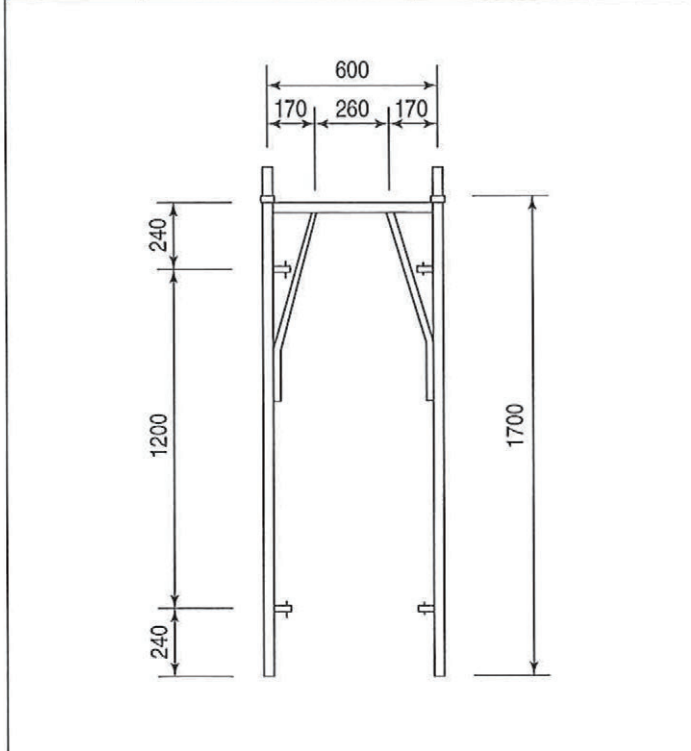
品 名	品 番	製品重量	許 容 荷 重
建  枠	TC917	15.9kg	42.65KN (4.35t)



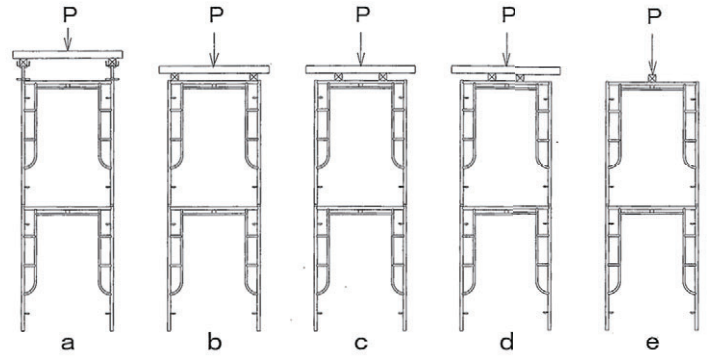
スパン別適用筋交い		L 1800	XA 1618
L 1500	XA 1615	L 1200	XA 1612
L 900	XA 1609	L 600	XA 1606

スパン別適用筋交い		L 1800	XA 1618
L 1500	XA 1615	L 1200	XA 1612
L 900	XA 1609	L 600	XA 1606

品 名	品 番	製品重量	許 容 荷 重
建  枠	TL617	12.3kg	34.32KN (3.5t)



スパン別適用筋交い		L 1800	XA 1618
L 1500	XA 1615	L 1200	XA 1612
L 900	XA 1609	L 600	XA 1606



	a	b	c	d	e
1枠許容荷重	42.6kN (4.35t)	39.2kN (4.0t)	29.4kN (3.0t)	19.6kN (2.0t)	9.8kN (1.0t)